

Gaggle®

5216 Portside Dr, Medina, OH 44256 USA
PH: 1 330.722.5033 • FAX: 1 330.722.5037
www.gagglestrollers.com

Gaggle® Parade™ 4 Models Covered: 4142XXX

FOR CUSTOMER SERVICE CALL 1-330-722-5033. DO NOT CALL RETAILER OR RESELLER FOR SERVICE AS THEY ARE NOT AUTHORIZED TO RESOLVE ANY SERVICE ISSUES.

FOR WARRANTY AND FEDERAL SAFETY STANDARD COMPLIANCE CERTIFICATES, PLEASE VISIT OUR WEBSITE AT www.gagglestrollers.com

IMPORTANT – READ CAREFULLY AND KEEP FOR FUTURE REFERENCE.

ASSEMBLY ASSISTANCE

Gaggle strives for the highest quality in our products but occasionally a missing part or problem can occur during assembly. If any parts are missing, broken, or you need assistance with assembly, DO NOT return the product to your dealer. Go to our website at

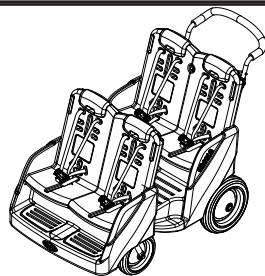
www.gagglestrollers.com or call Gaggle for assistance at 1-330-722-5033 (Monday through Friday, 9:00 a.m.–4:00 p.m. Eastern Time). Please have the model number and manufacture date available when you call or write us at: Gaggle, 5216 Portside Drive, Medina, OH 44256

ASSEMBLY INSTRUCTIONS

- Adult assembly required.
- **Read all instructions BEFORE assembly and use.**
- Unpack carton, remove packing materials, safely dispose of properly or recycle where possible.

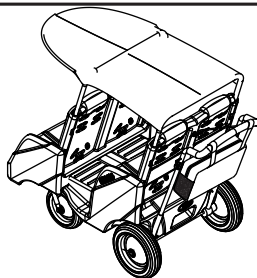
⚠ WARNING ⚠

For use with children whose weight is 50 lbs max as tested per US requirement 16 CFR 1227, and 15 kg max as tested per EU requirement BS EN 1888.



AB20105_G1

Assembled Parade 4



AB20105_G2

Parade 4 with Roof and Accessory Bag

Record product information here found on the front frame square tube under the body:

VIN Number: _____

Manufacture Date: _____

Model Number: _____



WARNING



Failure to follow these warnings, assembly and maintenance instructions could result in serious injury or death.

Avoid serious injury to children from falling or sliding out:

- ALWAYS use harness provided to safely hold child into seat.
- Snugly adjust harness around each child.
- NEVER leave children unattended, even when sleeping.
- Always keep children in view.
- DO NOT allow children to climb onto buggy or stand in seat.
- Always inspect harness for damage and excessive wear prior to use. Discontinue use and replace harness immediately if damaged.

Avoid serious injury to children:

- Use caution when pushing buggy near traffic or in highly congested areas.
- DO NOT use buggy on stairs or escalators.
- DO NOT lift buggy by push handle.
- NEVER place objects on roof.

Avoid loss of control:

- Use caution when pushing buggy on uneven terrain or hills.
- ALWAYS engage parking brake when buggy is stopped.
- NEVER leave buggy unattended on a hill or incline even when parking brake is set.

Avoid injury from buggy tipping over:

- DO NOT allow children to climb into buggy unassisted.
- DO NOT allow children to play or hang on to buggy.
- DO NOT overload buggy.
- DO NOT carry more than 4 children, one per seat, or place extra parcels or goods in or on the buggy including roof.
- DO NOT add unauthorized package carrying accessories, attach items or hang objects from buggy because it may cause unstable, hazardous conditions. Use only Gaggle authorized accessories designed for this buggy.
- DO NOT place over 15 lbs (6.7kg.) in accessory bag. When accessory bag is in use, vehicle stability will be affected.
- ALWAYS distribute weight as evenly as possible on each side of buggy.

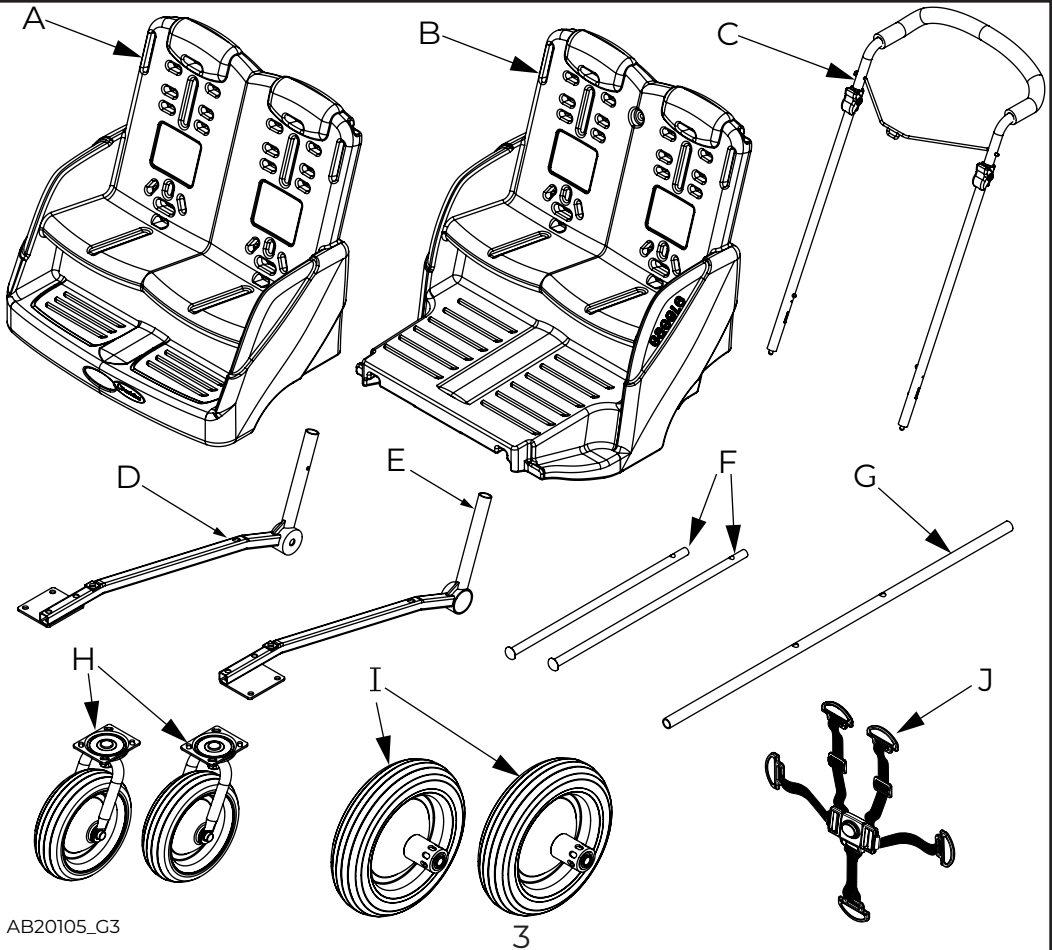
Avoid pinch injury:

- Keep children's fingers away from wheels, and brake lever.
- When in operation or making adjustments always make sure children's body parts and fingers are clear of any moving parts.

WARNING: This product is not suitable for running or skating.

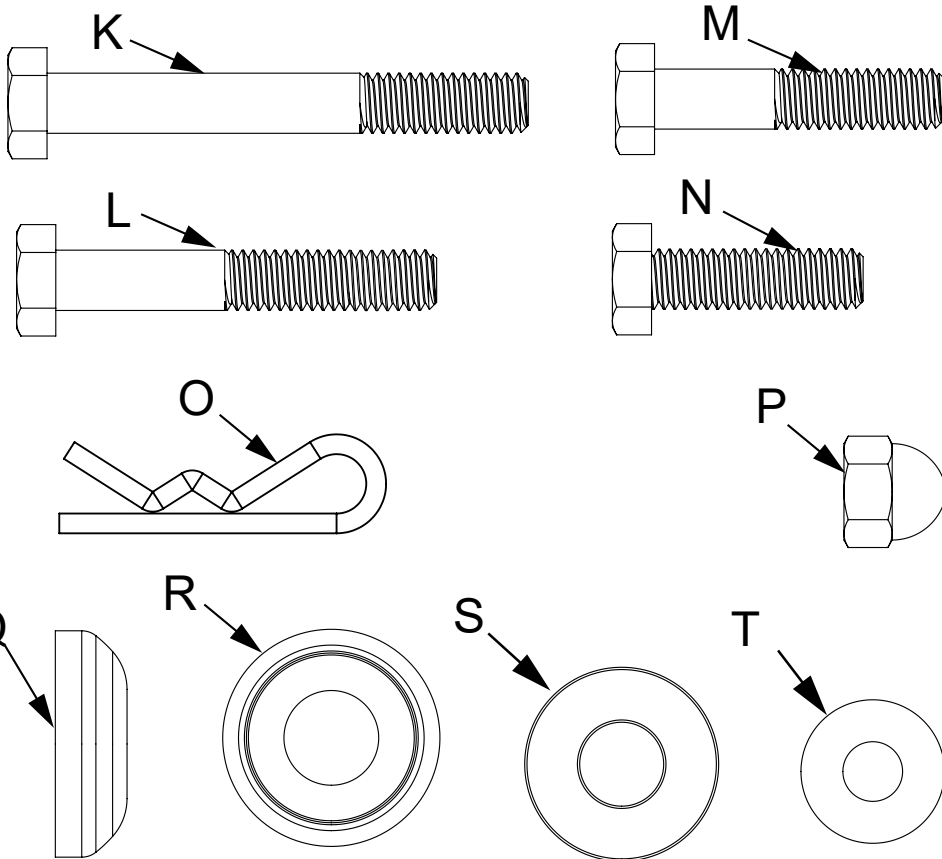
PARTS LIST

Part Description	Part Number	Quantity
A. G4 Front Seat	42300067	1
B. G4 Back Seat	42300068	1
C. Handle Assembly	42300075	1
D. Right-Side Frame	42300130	1
E. Left-Side Frame	42300129	1
F. Axle	12100072	2
G. Axle Cover	12100074	1
H. Front Wheel Assembly	12100066	2
I. Back Wheel Assembly	12100060	2
J. Seat Belt Harness	11300101	4



HARDWARE LIST

Part Description	Part Number	Quantity
K. 5/16" - 18 Hex Head 2 1/2" Bolt	11200500	1
L. 5/16" - 18 Hex Head 1 3/4" Bolt	11200502	4
M. 5/16" - 18 Hex Head 1 1/2" Bolt	11200503	4
N. 5/16" - 18 Hex Head 7/8" Bolt	11200504	4
O. Retaining Pin	11200682	2
P. 5/16" - 18 Acorn Nut	11200506	1
Q. Cap Nut	11200070	1
R. Cap Nut Washer	11200320	1
S. 7/16" Washer	11200275	3
T. Assembly Washer	11200507	12



AB20105_C4

PREPARATION PARADE® 4 ASSEMBLY

Carefully remove and lay out all hardware and parts. Check quantities and match the parts list. Construct the Parade Buggy on an even flat floor.

Note: During the assembly process whenever using nuts or bolts, check each with the parts list by letter and size identification. Place each nut or bolt on the diagram of the item which is sketched actual size. Be sure to use the proper size specified in the assembly directions. If any parts are missing, broken, or you need assistance with assembly, **DO NOT return your product to the dealer.** Please identify the Parade Buggy by the model number identification label on the bottom of the frame when you call or write to Gaggle. Make note of all identification numbers and include this information with your request. **DO NOT Substitute Parts!** Only replacement parts supplied or recommended by the manufacturer or distributor shall be used.

SUGGESTED TOOLS

1/2 in. wrench and 1/2 in. socket and matching ratchet wrench.

ASSEMBLY LEGEND

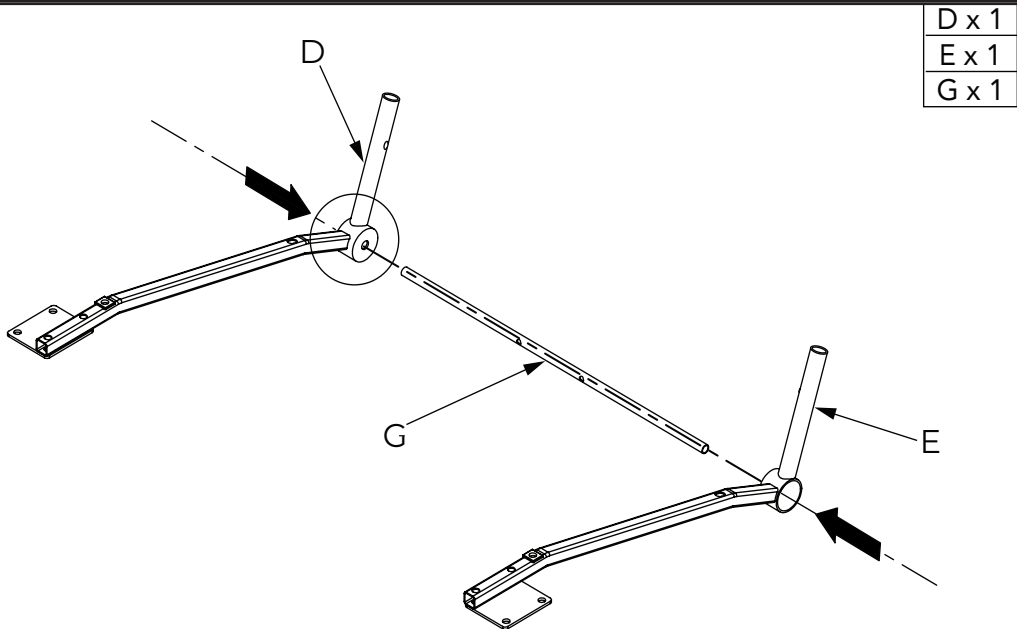
Hand tighten only:



Tighten fully with wrench:

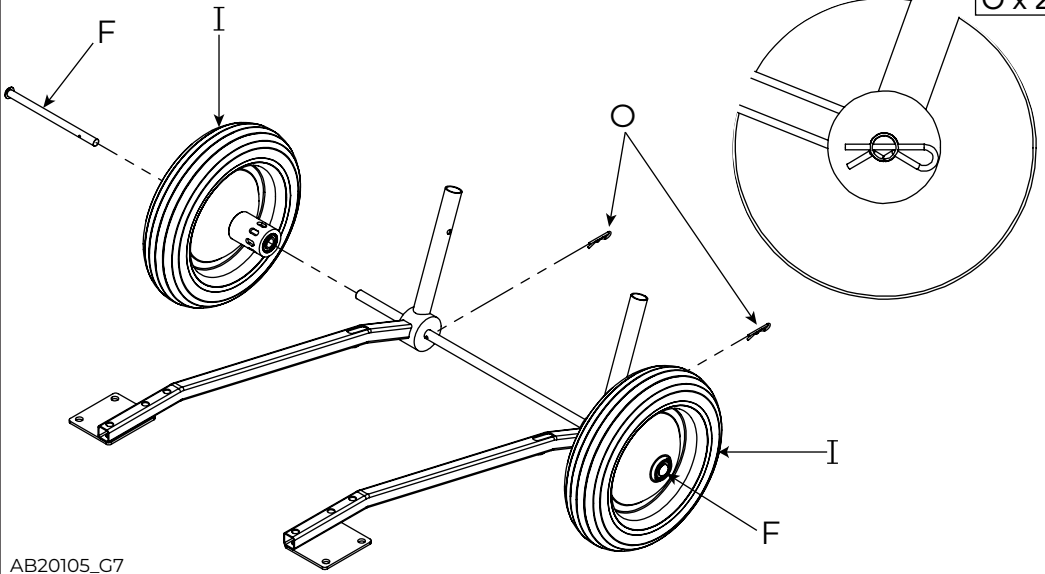


STEP 1



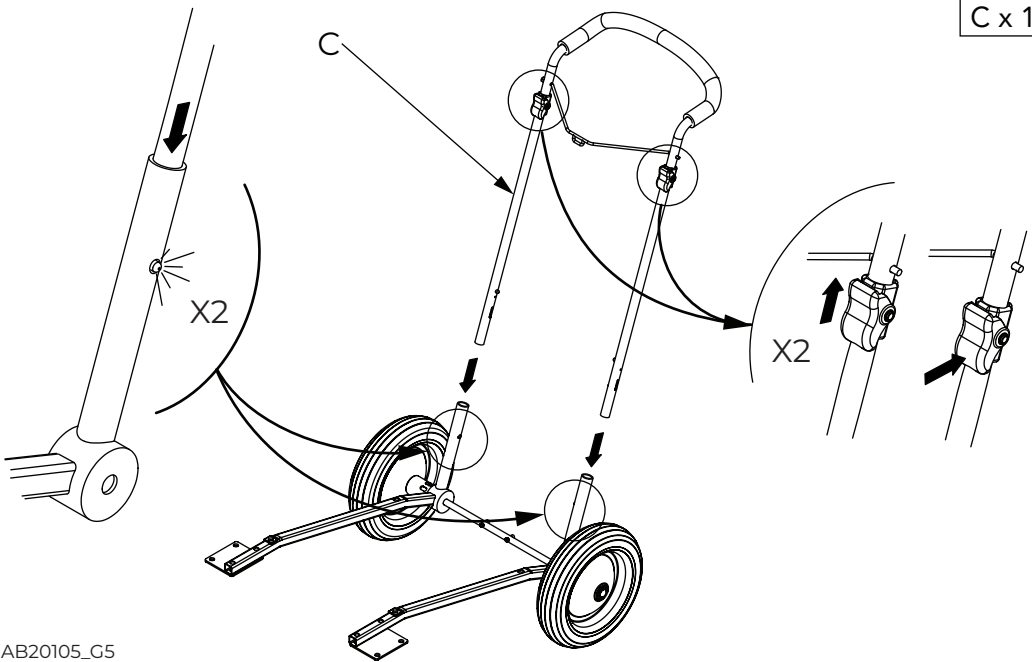
STEP 2

F x 2
I x 2
O x 2

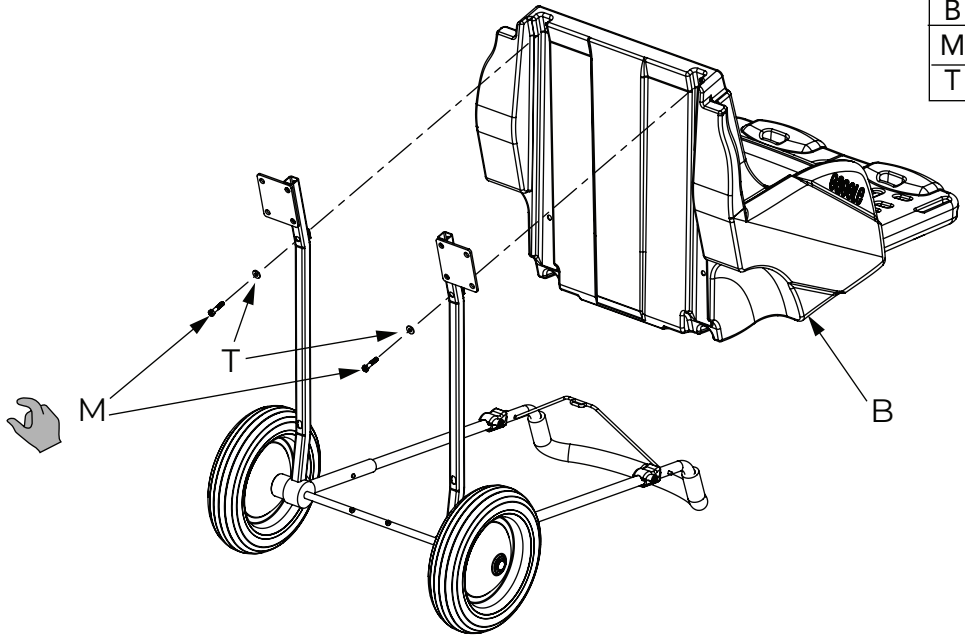


STEP 3

C x 1

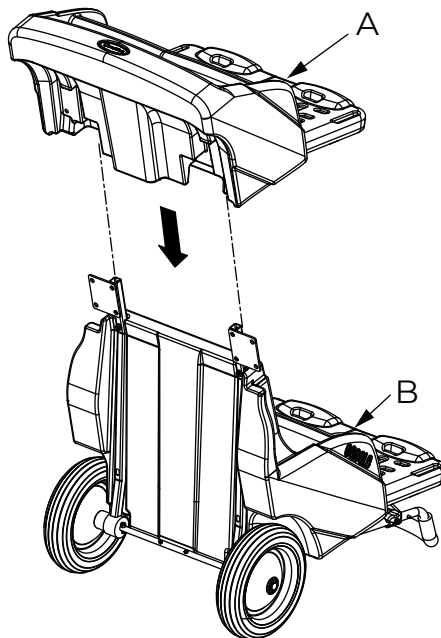


STEP 4



AB20105_G8

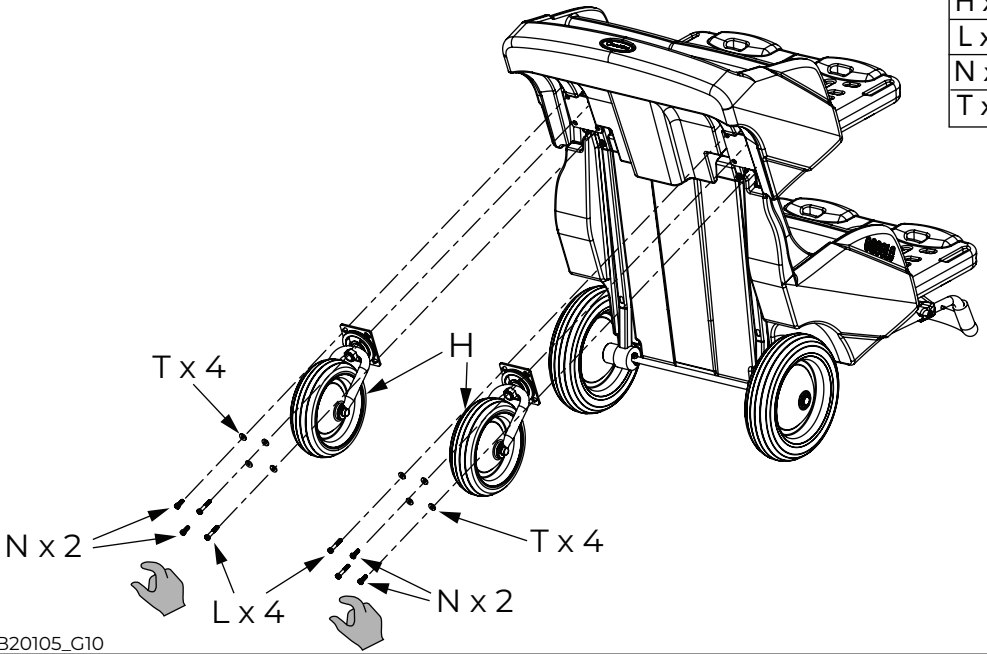
STEP 5



AB20105_G9

STEP 6

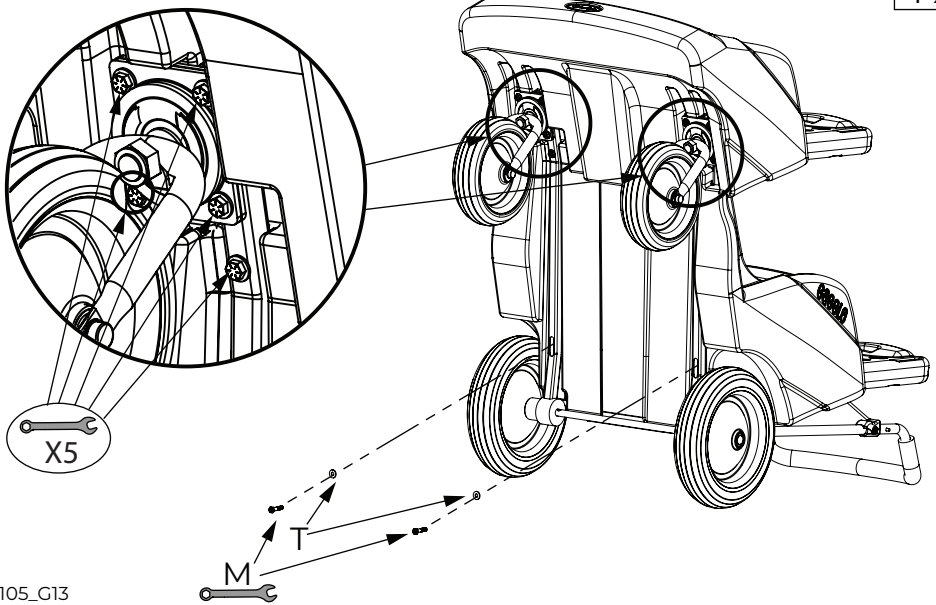
H x 2
L x 4
N x 4
T x 8



AB20105_G10

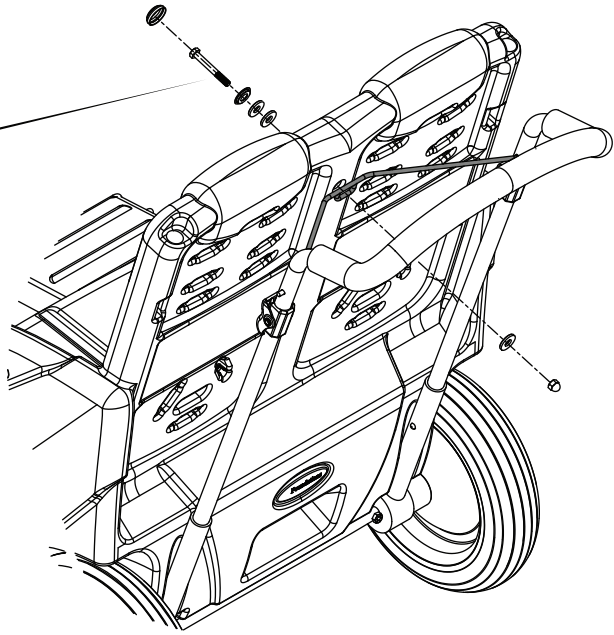
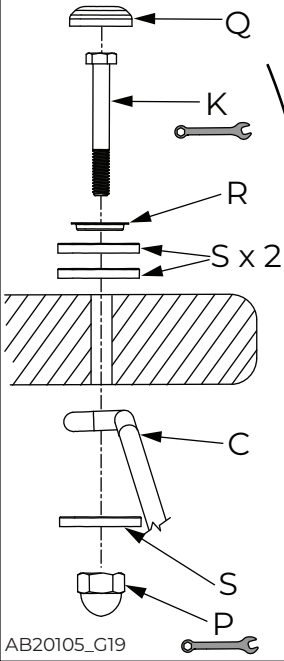
STEP 7

M x 2
T x 2



AB20105_G13

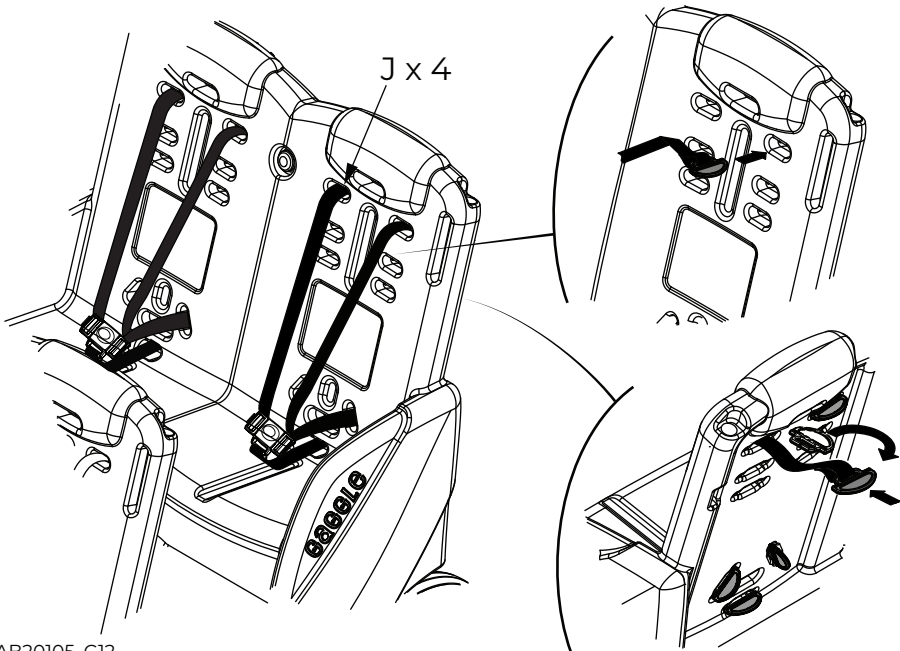
STEP 8



C x 1
K x 1
P x 1
Q x 1
R x 1
S x 3

AB20105_G19

STEP 9



J x 4

AB20105_G12

SECURING CHILDREN - HARNESS OPERATION

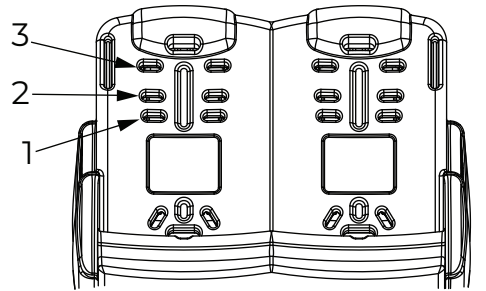
⚠️ WARNING ⚠️

Avoid Serious injury To children From Falling or Sliding out:

- **ALWAYS** use harness provided to safely hold child into seat.
- **Snugly** adjust harness around each child.
- **NEVER** leave children unattended, even when sleeping.
- **Always** keep children in view.
- **DO NOT** allow children to climb onto buggy or stand in seat.

STEP 1

1. Shoulder harness should be adjusted prior to child being placed in seat. The lowest position (1) is for a small child. The middle position (2) is for a medium size child. The top position (3) is for a large size child up to 50 lbs. The shoulder belts should be as even with the shoulders as possible. See Figure 1. To reposition to a different height, pull out the harness strap anchor from the back of the seat. Rotate the Anchor 90 degrees and push through the seat from the back to front. Select the correct opening and reverse the procedure. Pull on the strap to make sure the anchor is seated securely. Refer to Step 9 of the assembly.



AB20105_G14

Figure 1

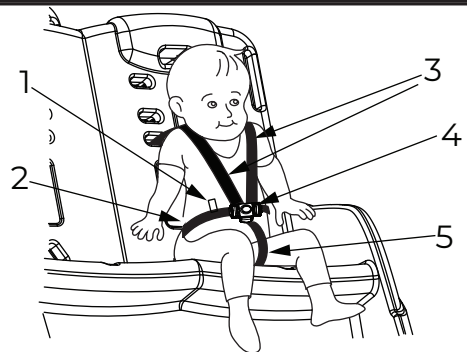
Note: Make sure both seat back anchors are placed into a slot at the same height.

STEP 2

1. Secure child with harness straps by positioning harness strap (5) between legs and placing shoulder harness straps (3) over shoulders and waist strap (2) around child's waist. Snap buckle tabs together into top of harness buckle (4).

2. To tighten the entire harness, adjust the strap (2) around the waist using the slip buckles (1).

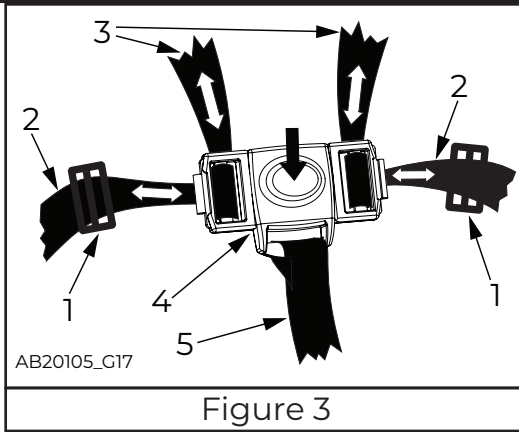
See Figure 2 and 3.



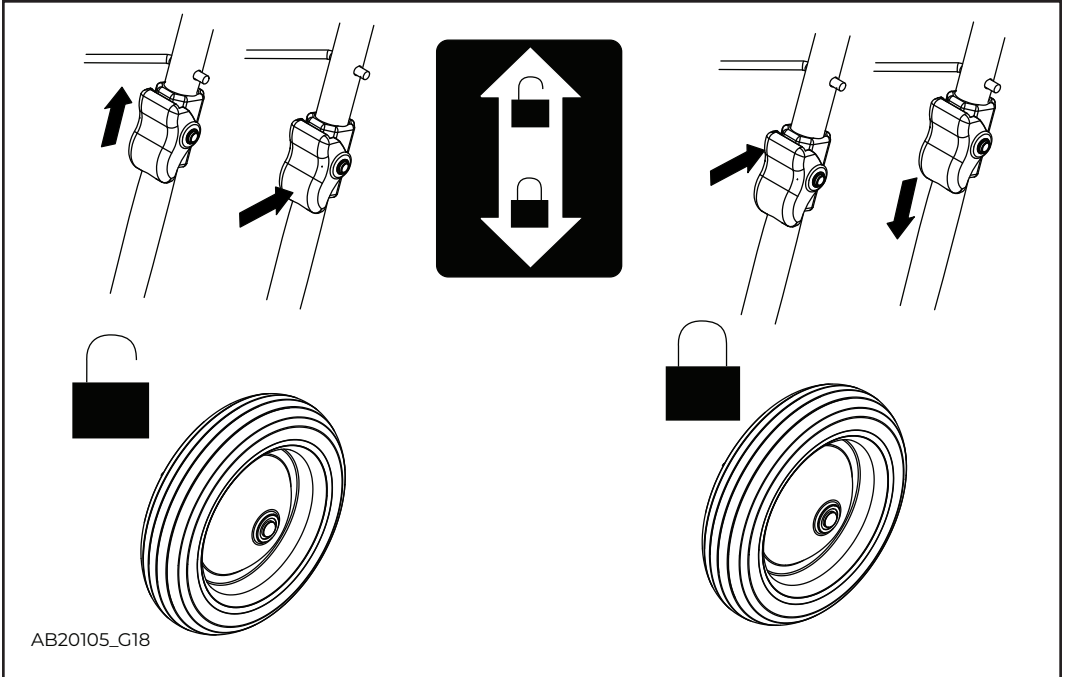
AB20105_G15

Figure 2

STEP 2



BRAKE OPERATION



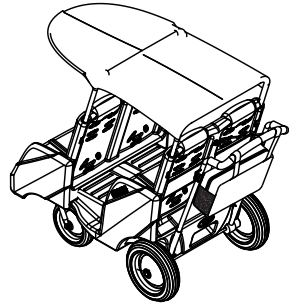
PARADE® 4 ACCESSORIES

The Parade® 4 has an optional roof that is offered in various coordinating colors and can be purchased separately to protect children from exposure to sun and rain. Item numbers: 4143159, 4143239, 4143329, 4143259.

The Parade® 4 accessory bag can be purchased for additional storage of child care items. Item number: 4144239

The Parade® 4 Infant seat provides head support for younger babies. Sold separately. Item Number: 4164077

The Parade® 4 All Weather Storage Cover protects your buggy when stored outdoors. Sold separately. Item Number: 4145259



AB20105_G2

Gaggle recommends the use of the Parade® infant seat for children less than 25 lbs.

Available through dealers or at www.gagglestrollers.com

GAGGLE MAINTENANCE AND CARE

Buggy Cleaning:

- Buggy may be cleaned with a mild solution of soap and water.
- Rinse well with clear water to remove soap solution.
- Never use cleaning agents that may contain chemicals hazardous to children.
- Do not use cleaners with abrasives.
- Harness straps can be cleaned with soap and water and should be wiped or air dried after cleaning.

For assistance call or write:

Gaggle Strollers
5216 Portside Dr.,
Medina, Ohio, 44256, USA
Telephone: 330.722.5033
Fax: 330.722.5037
www.gagglestrollers.com

Gaggle®

5216 Portside Dr, Medina, OH 44256 USA
Télé: 1 330.722.5033 • FAX: 1 330.722.5037
www.gagglestrollers.com

Gaggle® Parade™ 4 Modèles Couverts: 4142XXX

POUR LE SERVICE À LA CLIENTÈLE, APPELEZ LE 1-330-722-5033. N'APPELEZ PAS LE DÉTAILLANT OU REVENDEUR POUR LE SERVICE CAR ILS NE SONT PAS AUTORISÉS À RÉSOUDRE TOUT PROBLÈME DE SERVICE.

POUR LA CONFORMITÉ À LA GARANTIE ET À LA NORME DE SÉCURITÉ FÉDÉRALE CERTIFICATS, VEUILLEZ VISITEZ NOTRE SITE WEB À www.gagglestrollers.com

IMPORTANT – À LIRE ATTENTIVEMENT ET À CONSERVER POUR RÉFÉRENCE FUTURE.

AIDE AU MONTAGE

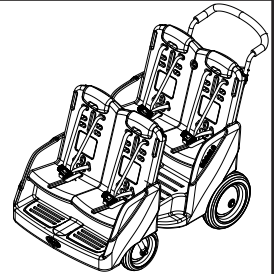
Gaggle s'efforce d'obtenir la plus haute qualité dans nos produits, mais parfois un pièce manquante ou problème peut survenir lors de l'assemblage. Si des pièces sont manquant, cassé, ou vous avez besoin aide au montage, NE PAS retourner le produit à votre revendeur. Rendez-vous sur notre site Internet à www.gagglestrollers.com ou appelez Gaggle pour obtenir de l'aide au 1-330-722-5033 (du lundi au vendredi, de 9 h à 16 h, heure de l'Est). Veuillez avoir le numéro de modèle et la date de fabrication disponibles lorsque vous appelez ou écrivez-nous à : Gaggle, 5216 Portside Drive, Medina, OH 44256

INSTRUCTIONS DE MONTAGE

- Assemblage adulte requis.
- **Lisez toutes les instructions AVANT montage et utilisation.**
- Déballez le carton, retirez l'emballage matériaux, éliminer en toute sécurité correctement ou recycler si possible.

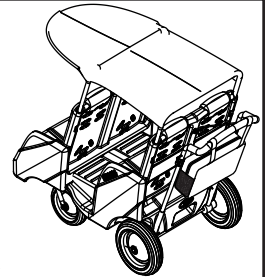
⚠️ ADVERTISSEMENT ⚠️

Pour une utilisation avec des enfants dont le poids est de 50 lb maximum tel que testé par les États-Unis exigence 16 CFR 1227, et 15 kg max testés selon l'exigence européenne BS EN 1888.



AB20105_G1

Assemblé Parade 4



AB20105_G2

Parade 4 avec Toit et Sac

Enregistrez les informations sur le produit ici trouvées sur le carré du cadre avant tube sous le corps:

Numéro VIN: _____

Date de Fabrication: _____

Numéro de Modèle: _____

AVERTISSEMENT

Le non-respect de ces avertissements, l'assemblage et la maintenance des instructions peut entraîner des blessures graves ou la mort.

Éviter de graves blessures aux enfants de tomber ou de glisser sur:

- **TOUJOURS** utiliser harnais prévus pour maintenir l'enfant en toute sécurité dans le siège.
- De bien ajuster le harnais autour de chaque enfant.
- Ne laissez JAMAIS les enfants sans surveillance, même quand il dort.
- Toujours garder les enfants en vue.
- Ne laissez pas les enfants monter sur buggy ou debout dans le siège.
- Toujours inspecter harnais pour les dommages et l'usure excessive avant utiliser. Cesser l'utilisation et remplacer le faisceau immédiatement si endommagé.

Éviter de graves blessures aux enfants:

- Ne pas laisser les enfants se asseoir ou se tenir debout sur le tronc ou sur le toit.
- Faites preuve de prudence lorsque l'on pousse poussette à proximité du trafic ou fortement les zones congestionnées.
- **NE PAS** utiliser poussette dans les escaliers ou les escaliers mécaniques.
- Ne pas soulever poussette par la poignée de poussée.
- **NE JAMAIS** placer des objets sur le toit.

Éviter la perte de contrôle:

- Faites preuve de prudence lorsque l'on pousse poussette sur un terrain ou sur les collines inégale.
- Toujours engager frein de stationnement lorsque poussette est arrêtée.
- Ne laissez JAMAIS poussette sans surveillance sur une colline ou incliner même lorsque le frein de stationnement est activé.

Éviter les blessures de poussette basculement:

- Ne laissez pas les enfants grimper en poussette sans aide.
- Ne laissez pas les enfants jouer ou se accrochent à poussette.
- Ne surchargez pas buggé.
- **NE PAS** transporter plus de quatre enfants, une par siège, ou placez supplémentaire colis ou marchandises dans ou sur le buggy y compris toit.
- Ne pas ajouter colis non autorisé portant accessoires, fixez articles ou objets pendent du poussette car il peut causer instable, des conditions dangereuses. Ne utiliser que des Gaggle autorisés les accessoires conçus pour ce buggy.
- Ne placez pas plus de £ 15 (6,7 kg.) Dans un sac accessoire. quand sac accessoire est en cours d'utilisation, la stabilité du véhicule en sera affecté.
- Toujours distribuer poids aussi régulièrement que possible sur chaque côté de poussette.

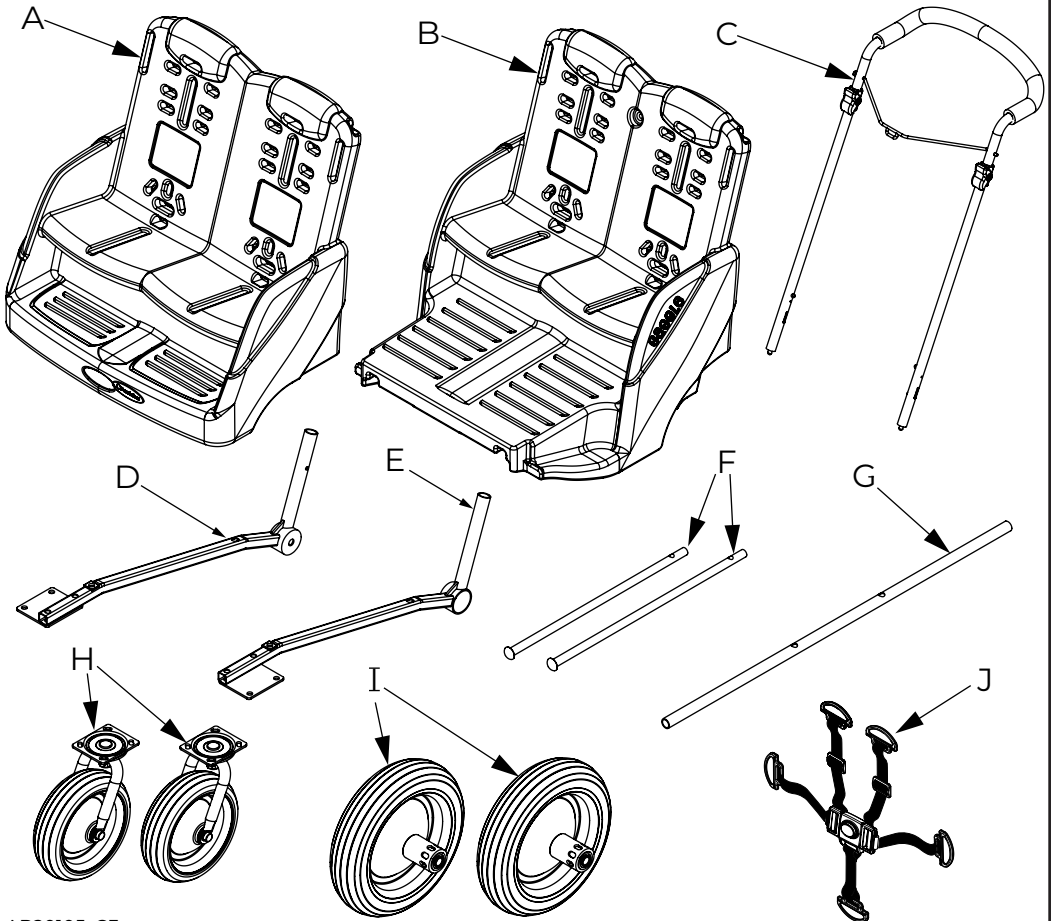
Éviter les blessures de pincement:

- Gardez les doigts des enfants loin de roues, et levier de frein.
- En cas de fonctionnement ou faire des ajustements assurez-vous toujours les pièces et les doigts du corps de l'enfant sont clairement des pièces mobiles.

AVERTISSEMENT: Ce produit ne convient pas pour la course ou le patinage.

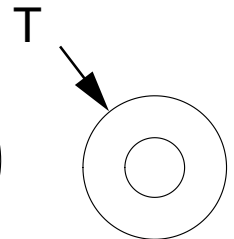
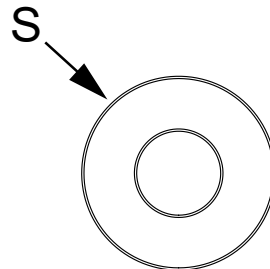
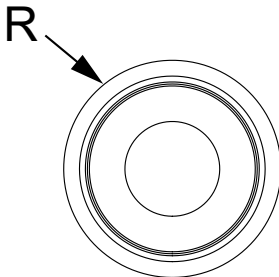
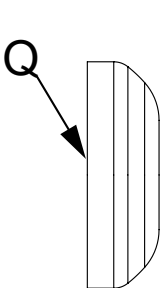
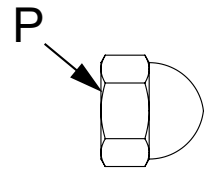
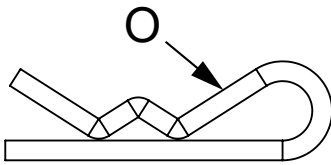
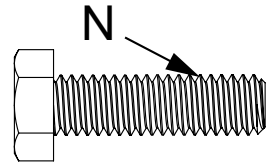
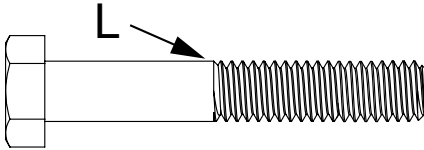
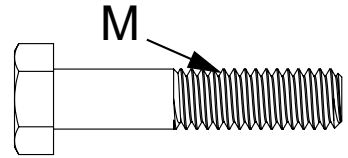
LISTE DES PIÈCES

Description De La Pièce	Numéro D'article	Quantité
A. Siège Avant G4	42300067	1
B. Siège Arrière G4	42300068	1
C. Assemblage De La Poignée	42300075	1
D. Cadre Du Côté Droit	42300130	1
E. Cadre Gauche	42300129	1
F. Essieu	12100072	2
G. Couvercle D'essieu	12100074	1
H. Ensemble De Roue Avant	12100066	2
I. Ensemble De Roue Arrière	12100060	2
J. Harnais De Ceinture De Sécurité	11300101	4



LISTE DU MATÉRIEL

Description De La Pièce	Numéro D'article	Quantité
K. 5/16" - 18 Boulon à Tête Hexagonale 2 1/2"	11200500	1
L. 5/16" - 18 Boulon à Tête Hexagonale 1 3/4"	11200502	4
M. 5/16" - 18 Boulon à Tête Hexagonale 1 1/2"	11200503	4
N. 5/16" - 18 Boulon à Tête Hexagonale 7/8"	11200504	4
O. Goupille De Retenue	11200682	2
P. 5/16" - 18 Écrou Borgne	11200506	1
Q. Écrou Borgne	11200070	1
R. Rondelle D'écrou Borgne	11200320	1
S. Rondelle 7/16"	11200275	3
T. Rondelle D'assemblage	11200507	12



PRÉPARATION ASSEMBLAGE PARADE® 4

Retirez et disposez soigneusement tout le matériel et les pièces. Vérifier quantités et correspondent à la liste des pièces. Construisez le Parade Buggy sur un sol plat et uniforme. Remarque: Lors du processus d'assemblage, chaque fois que vous utilisez des écrous ou des boulons, vérifiez chacun avec la liste des pièces par lettre et identification de taille. Placez chaque écrou ou boulon sur le schéma de l'article qui est esquissé en taille réelle. Assurez-vous d'utiliser la taille appropriée spécifiée dans les instructions d'assemblage. Si des pièces sont manquantes, assées ou si vous avez besoin d'aide pour l'assemblage, **NE retournez PAS votre produit au revendeur**. Veuillez identifier le Gaggle Buggy par le modèle étiquette d'identification du numéro au bas du cadre lorsque vous appelez ou écrivez à Gaggle. Notez toutes les pièces d'identité numéros et joignez ces informations à votre demande. **NE PAS pièces de remplacement!** Seules les pièces de rechange fournies ou recommandé par le fabricant ou le distributeur doit être utilisé.

OUTILS SUGGÉRÉS

Clé 1/2 po et douille 1/2 po et clé à cliquet assortie.

ASSEMBLY LEGEND

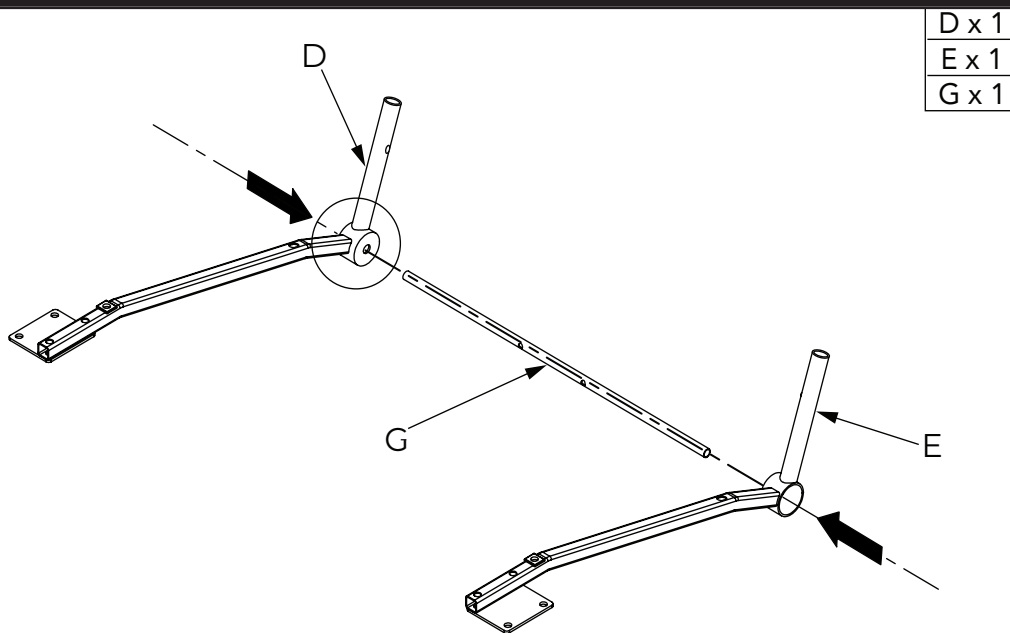
Serrer à la main uniquement:



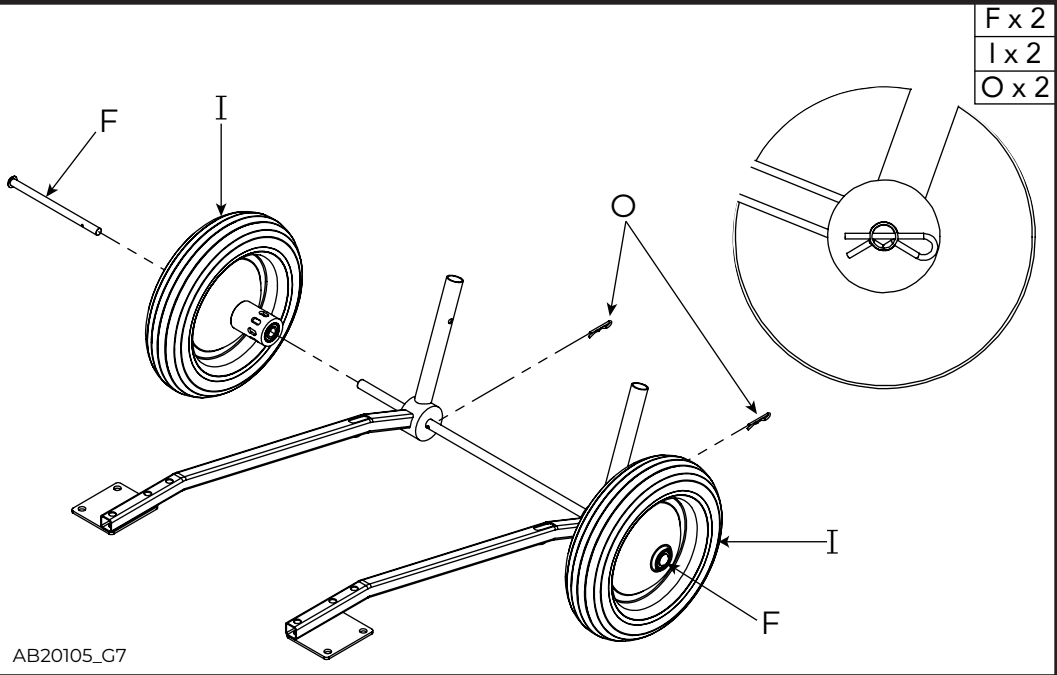
Serrez à fond avec une clé:



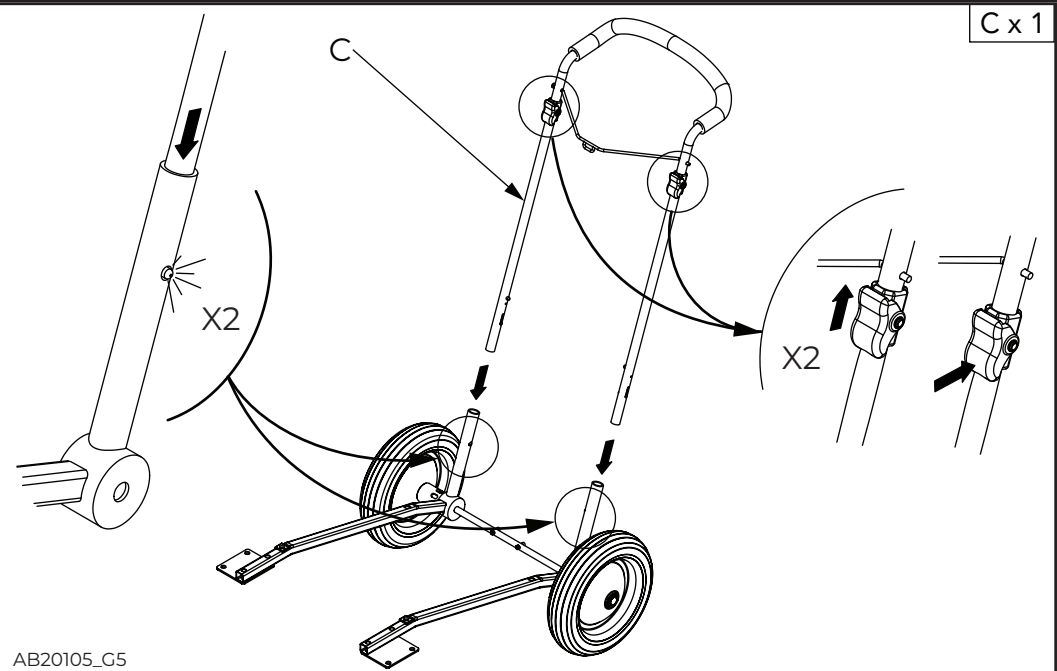
ÉTAPE 1



ÉTAPE 2



ÉTAPE 3

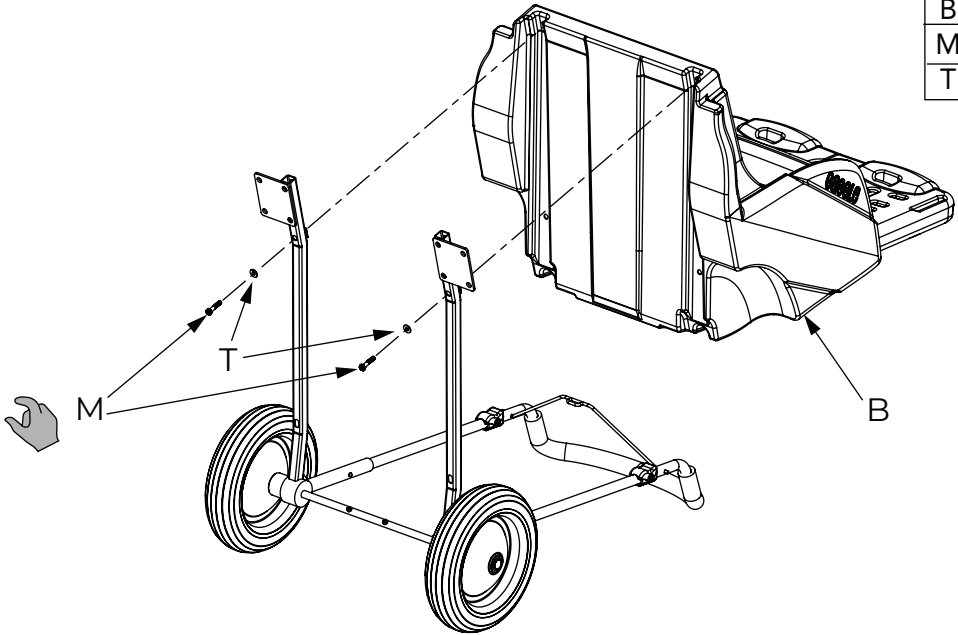


ÉTAPE 4

B x 1

M x 2

T x 2

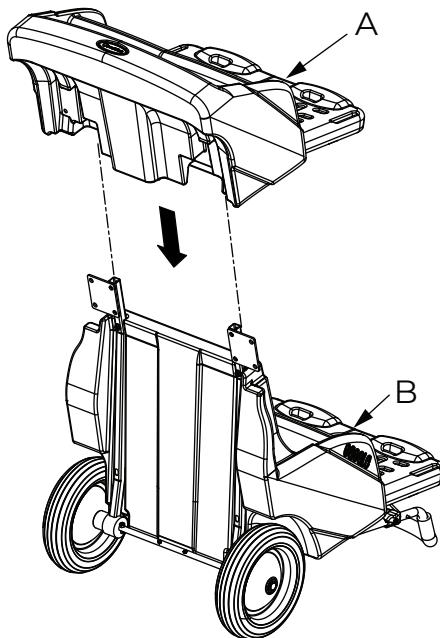


AB20105_G8

ÉTAPE 5

A x 1

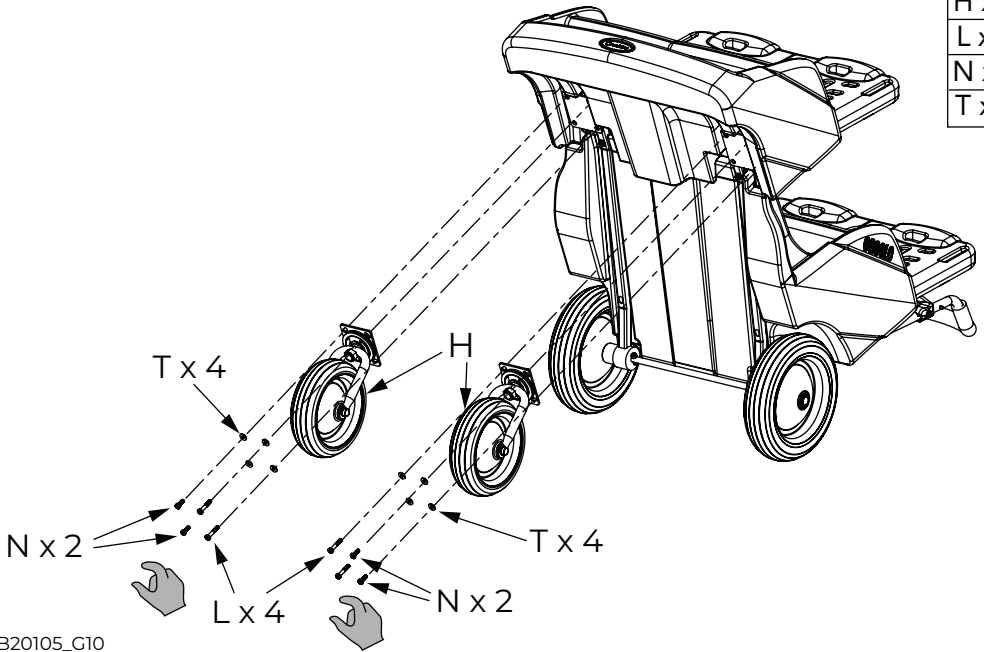
B x 1



AB20105_G9

ÉTAPE 6

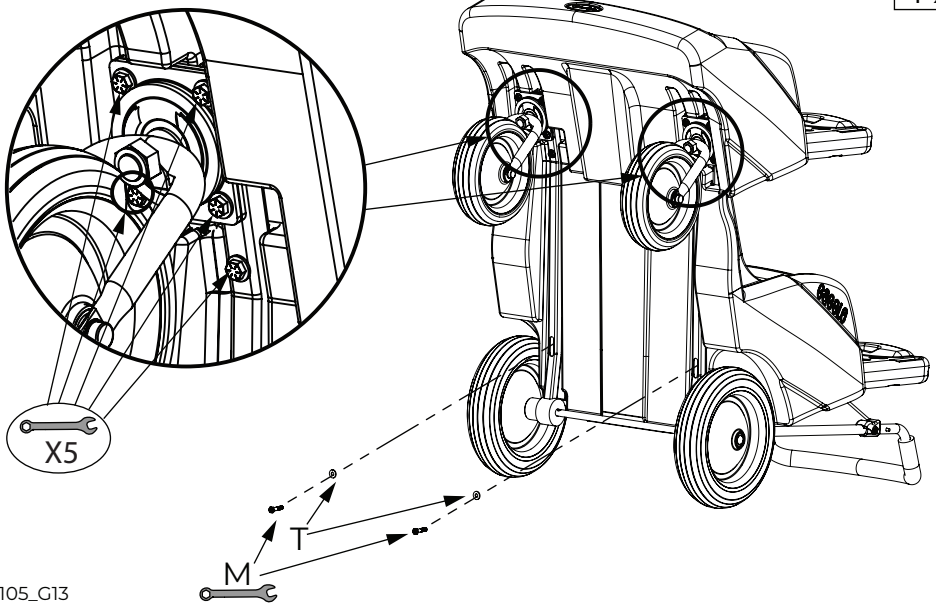
H x 2
L x 4
N x 4
T x 8



AB20105_G10

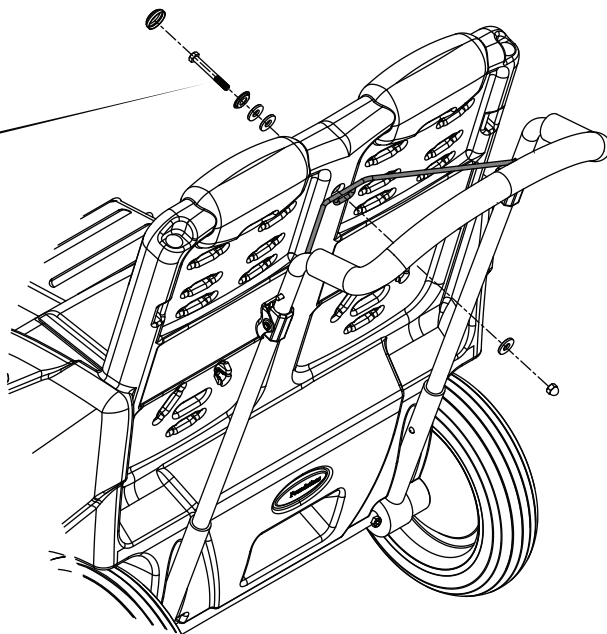
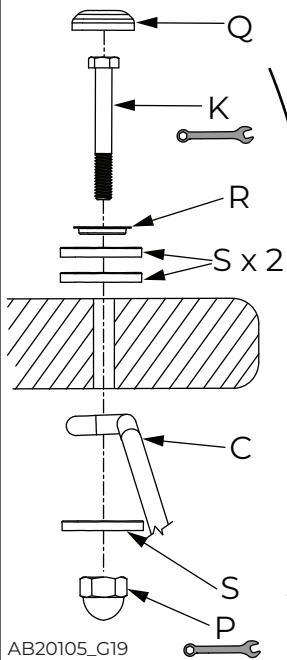
ÉTAPE 7

M x 2
T x 2



AB20105_G13

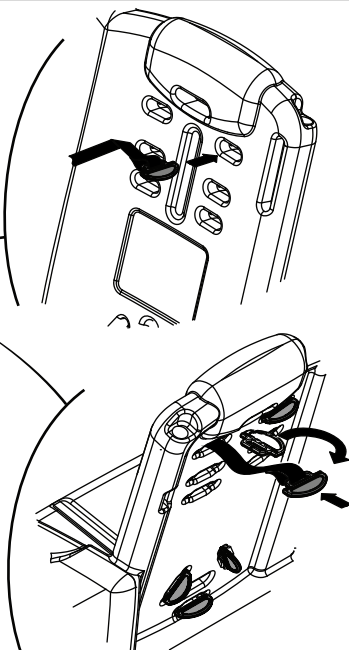
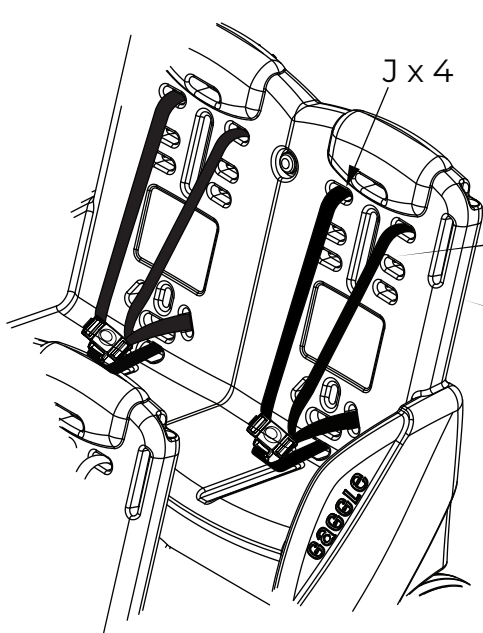
ÉTAPE 8



C x 1
K x 1
P x 1
Q x 1
R x 1
S x 3

AB20105_G19

ÉTAPE 9



J x 4

AB20105_G12

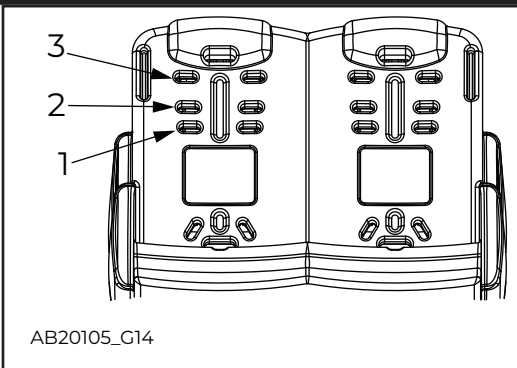
⚠️ ADVERTISSEMENT ⚠️

Évitez les blessures graves aux enfants en cas de chute ou de glissement:

- **TOUJOURS** utiliser le harnais fourni pour maintenir l'enfant dans le siège en toute sécurité.
- **Ajustez confortablement** le harnais autour de chaque enfant.
- **NE JAMAIS** laisser les enfants sans surveillance, même lorsqu'ils dorment.
- **Gardez toujours** les enfants en vue.
- **NE PAS** permettre aux enfants de monter sur la poussette ou de se tenir debout sur le siège.

ÉTAPE 1

1. Le harnais d'épaule doit être ajusté avant que l'enfant ne soit placé dans le siège. La position la plus basse (1) est pour un petit enfant. La position médiane (2) est pour un enfant de taille moyenne. La position supérieure (3) est pour un enfant de grande taille jusqu'à 50 lb. Les ceintures d'épaule doivent être aussi égales que possible avec les épaules. Voir la figure 1. Pour repositionner à une hauteur différente, retirez l'ancrage de la sangle du harnais à l'arrière du siège. Faites pivoter l'ancre de 90 degrés et poussez à travers le siège de l'arrière vers l'avant. Sélectionnez le corrigier l'ouverture et inversez le procédure. Tirez sur la sangle pour vous assurer que l'ancre est bien en place. Référez-vous à l'étape 9 de l'assemblage.



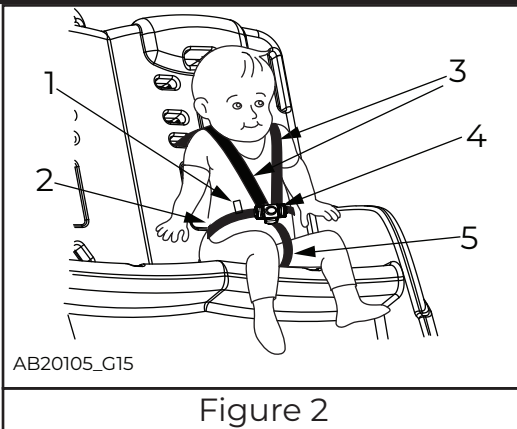
AB20105_G14

Figure 1

Remarque : Assurez-vous que les deux dossiers de siège ancrés sont placés dans une fente à la même hauteur.

ÉTAPE 2

1. Attachez l'enfant avec les sangles du harnais en positionner la sangle du harnais (5) entre les jambes et placer la sangle du harnais d'épaule (3) sur les épaules et la sangle ventrale (2) autour de la taille de l'enfant. Attachez les languettes de la boucle dans le haut de la boucle du harnais (4).



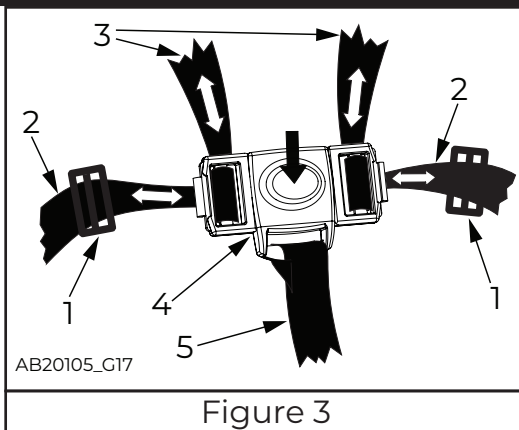
AB20105_G15

Figure 2

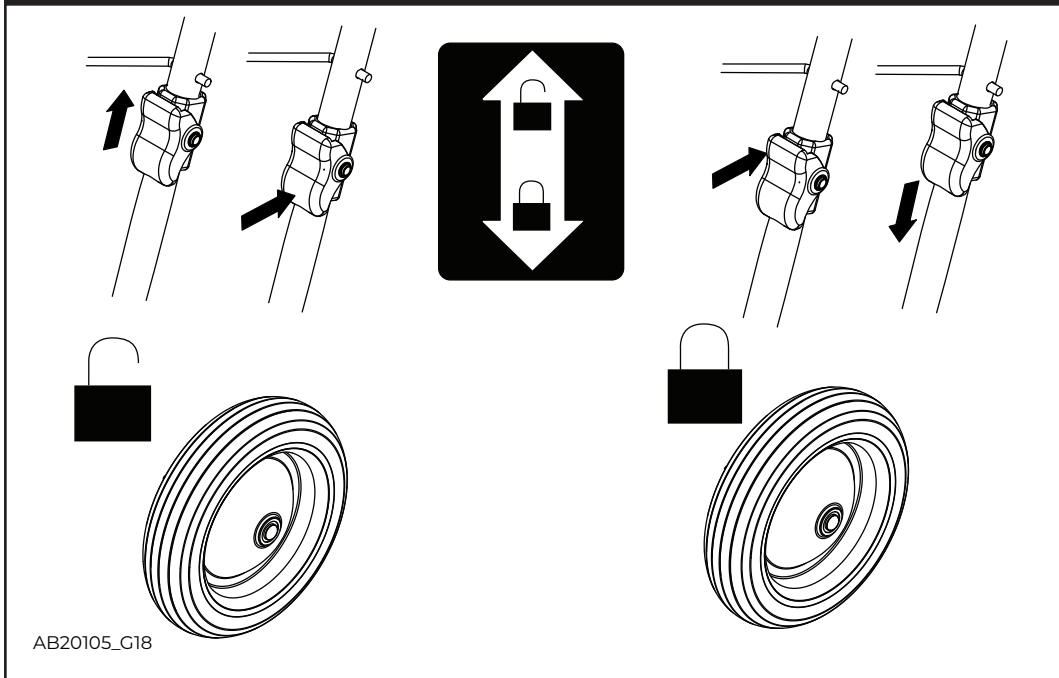
2. Pour serrer l'ensemble du harnais, ajustez la sangle (2) autour de la taille à l'aide des boucles coulissantes (1).

Voir les figures 2 et 3.

ÉTAPE 2



FONCTIONNEMENT DES FREINS



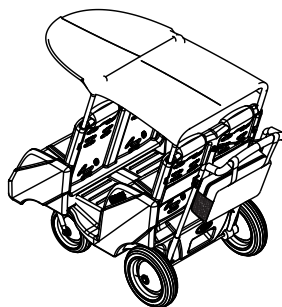
ACCESSOIRES PARADE® 4

Le Parade® 4 a un toit en option qui est offert dans diverses couleurs coordonnées et peut être acheté séparément pour protéger enfants de l'exposition au soleil et à la pluie. Numéros d'article: 4143159, 4143239, 4143329, 4143259.

Le sac d'accessoires Parade® 4 peut être acheté pour un rangement supplémentaire des articles de puériculture. Numéro d'article: 4144239

Le siège bébé Parade® 4 fournit un support de tête pour les jeunes bébés. Vendu séparément. Numéro d'article: 4164077

Le Parade® 4 All Weather La housse de rangement protège votre poussette lorsqu'elle est rangée à l'extérieur. Vendu séparément. Numéro d'article: 4145259



AB20105_G2

Gaggle recommande l'utilisation du siège pour bébé Parade® pour les enfants de moins de 25 lb.

**Disponible chez les
revendeurs ou sur
www.gagglestrollers.com**

ENTRETIEN ET SOIN DU GAGGLE

Nettoyage De Poussettes:

- La poussette peut être nettoyée avec une solution douce d'eau et de savon.
- Bien rincer à l'eau claire pour éliminer la solution savonneuse.
- N'utilisez jamais de produits de nettoyage pouvant contenir des produits chimiques dangereux pour les enfants.
- N'utilisez pas de nettoyeurs abrasifs.
- Les sangles du harnais peuvent être nettoyées à l'eau et au savon et doivent être essuyé ou séché à l'air après le nettoyage.

Pour obtenir de l'aide, appelez ou écrivez:

Gaggle Strollers
5216 Portside Dr.,
Medina, Ohio, 44256, USA
Téléphone: 330.722.5033
Télécopieur: 330.722.5037
www.gagglestrollers.com

Gaggle®

5216 Portside Dr, Medina, OH 44256 USA
Telé: 1 330.722.5033 • FAX: 1 330.722.5037
www.gagglestrollers.com

Gaggle® Parade™ 4 Modelos Cubiertos: 4142XXX

PARA SERVICIO AL CLIENTE LLAME AL 1-330-722-5033. NO LLAME AL
MINORISTA O DISTRIBUIDOR PARA EL SERVICIO, YA QUE NO ESTÁN
AUTORIZADOS PARA RESUELVIA CUALQUIER PROBLEMA DE SERVICIO.

PARA EL CUMPLIMIENTO DE LA GARANTÍA Y EL ESTÁNDAR FEDERAL DE
SEGURIDAD CERTIFICADOS, VISITE NUESTRO SITIO WEB EN www.gagglestrollers.com

**IMPORTANTE: LEA DETENIDAMENTE Y
GUARDE PARA FUTURAS CONSULTAS.**

ASISTENCIA DE MONTAJE

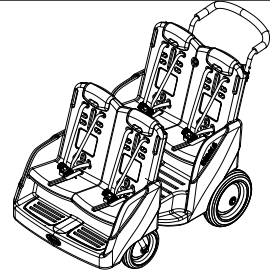
Gaggle se esfuerza por lograr la más alta calidad en nuestros productos, pero ocasionalmente un Puede haber una pieza faltante o un problema durante el montaje. Si alguna pieza es faltante, roto o necesitas asistencia con el montaje, NO devuelva el producto a su distribuidor. Vaya a nuestro sitio web en www.gagglestrollers.com o llame a Gaggle para obtener ayuda al 1-330-722-5033 (de lunes a viernes, de 9:00 a. m. a 4:00 p. m., hora del este). Tenga a mano el número de modelo y la fecha de fabricación cuando llame o escríbanos a: Gaggle, 5216 Portside Drive, Medina, OH 44256

INSTRUCCIONES DE MONTAJE

- Requiere ensamblaje de un adulto.
- **Lea todas las instrucciones ANTES montaje y uso.**
- Desembale la caja, retire el embalaje materiales, deséchelos de forma segura o recíclelo cuando sea posible.

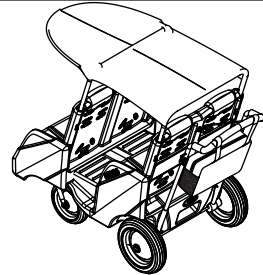
⚠️ ADVERTENCIA ⚠️

Para usar con niños cuyo peso es de 50 libras como máximo según lo probado por US requisito 16 CFR 1227, y 15 kg como máximo según lo probado según el requisito de la UE BS EN 1888.



AB20105_G1

Ensamblado Parade 4



AB20105_G2

Parade 4 con Techo y Bolsa de Acceso-

Registre la información del producto aquí que se encuentra en el cuadrado del marco frontal tubo debajo del cuerpo:

Número VIN: _____

Fecha De Dabricacion: _____

Número De Modelo: _____

ADVERTENCIA

El no seguir estas advertencias e instrucciones de ensamblaje y mantenimiento podría causar lesiones graves o la muerte.

Evite lesiones graves a los niños ocasionadas al caerse o deslizarse fuera del cochecillo:

- **SIEMPRE** use el arnés proporcionado para sostener el niño al asiento de forma segura.
- Ajuste bien el arnés alrededor de cada niño.
- **NUNCA** deje a los niños desatendidos, incluso cuando estén dormidos.
- Siempre mantenga a los niños a la vista.
- **NO** permita que los niños se trepen al cochecillo ni que se paren en el asiento.
- Siempre inspeccione el arnés para verificar que no tenga daños ni desgaste excesivo antes de usarlo. Interrumpa el uso y reemplace el arnés inmediatamente si estuviera dañado.

Evite que los niños sufran lesiones graves:

- **NO** permita que los niños se sienten o se pongan de pie en el maletero ni en el techo.
- Tenga cuidado al empujar el cochecillo en áreas cercanas al tráfico o altamente congestionadas.
- **NO** use el cochecillo en escaleras ni escaleras mecánicas.
- **NO** levante el cochecillo por el asidero de empuje.
- **NUNCA** coloque objetos en el techo.

Evite la pérdida de control.

- **SIEMPRE** coloque el freno de control de seguridad del lado derecho cuando esté en una cuesta.
- Tenga cuidado cuando empuje el cochecillo sobre terreno irregular o cuestas.
- **SIEMPRE** coloque el freno de estacionamiento izquierdo cuando el cochecillo esté parado.
- **NUNCA** deje el cochecillo desatendido en una cuesta o pendiente aun cuando esté aplicado el freno de estacionamiento.

Evite las lesiones ocasionadas al volcarse el cochecillo:

- **NO** permita que los niños se suban al cochecillo sin asistencia.
- **NO** permita que los niños jueguen o se agarren del cochecillo.
- **NO** sobrecargue el cochecillo.
- **NO** transporte más de 6 niños, uno por asiento, ni coloque paquetes u objetos adicionales dentro o sobre el cochecillo, incluido el techo.
- **NO** agregue accesorios para transportar paquetes, ni agregue artículos ni cuelgue objetos del cochecillo.
- **NO** coloque más de 6,7 kg (15 lbs.) en el maletero del cochecillo.
- **SIEMPRE** distribuya el peso lo más uniformemente posible a cada lado del cochecillo.

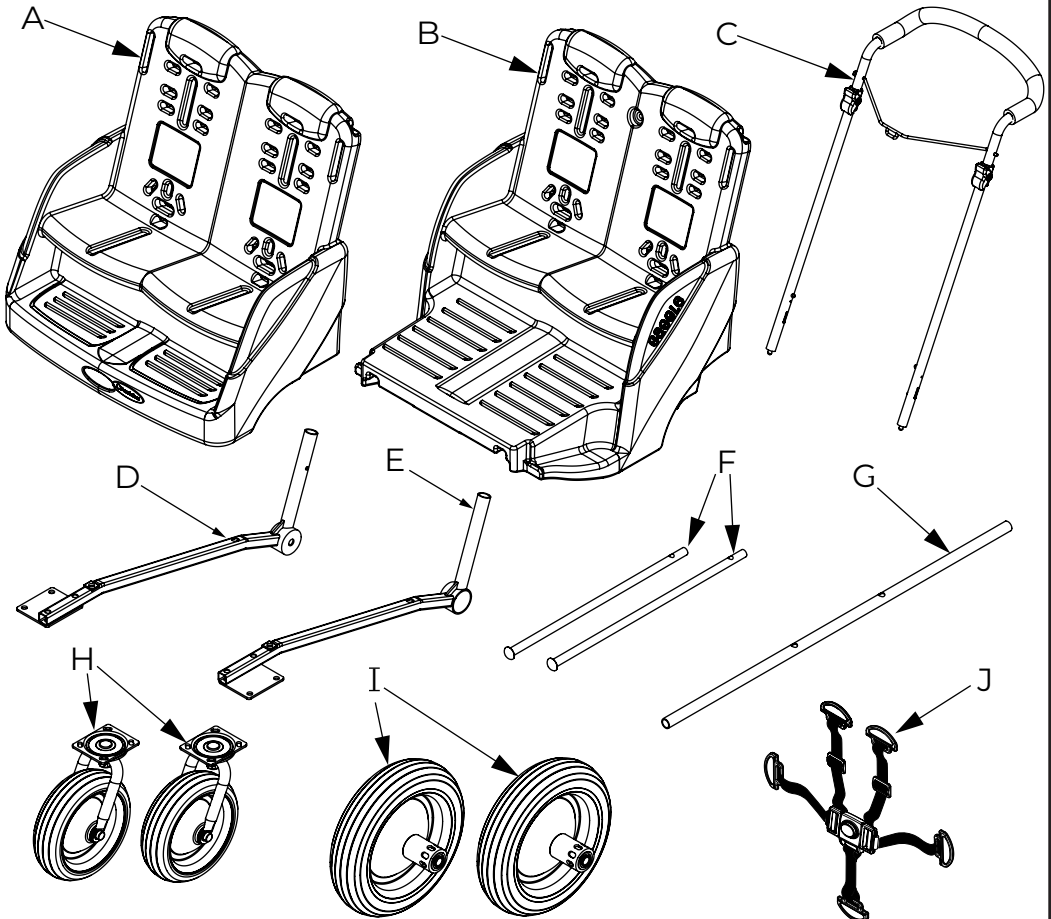
Evite las lesiones causadas por pellizcos:

- Mantenga los dedos de los niños alejados del área del maletero, de las ruedas y de las palancas de freno.
- Cuando esté en funcionamiento o realice ajustes, siempre asegúrese de que las partes del cuerpo y dedos de los niños estén alejados de las piezas en movimiento.

ADVERTENCIA: Este producto no es adecuado para correr o patinar.

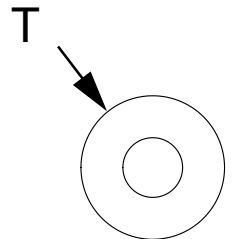
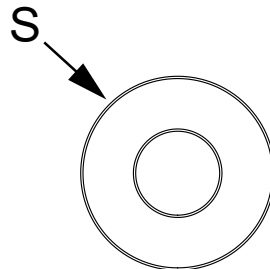
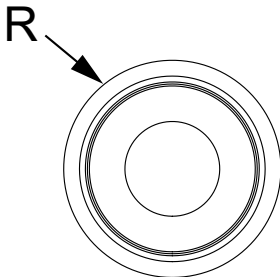
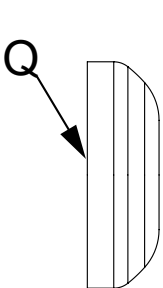
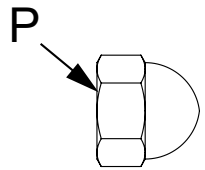
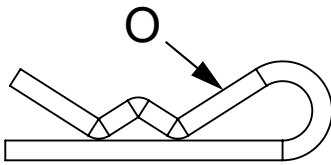
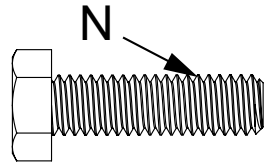
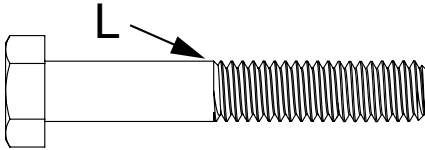
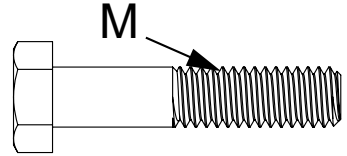
LISTA DE PARTES

Parte	Descripción	Número De Pieza	Cantidad
A.	Asiento Delantero G4	42300067	1
B.	Asiento Trasero G4	42300068	1
C.	Handle Assembly	42300075	1
D.	Marco Del Lado Derecho	42300130	1
E.	Marco Del Lado Izquierdo	42300129	1
F.	Eje	12100072	2
G.	Eje Cubrir	12100074	1
H.	Ensamblaje De Rueda Delantera	12100066	2
I.	Conjunto De Rueda Trasera	12100060	2
J.	Arnés Del Cinturón De Seguridad	11300101	4



HARDWARE LIST

Parte Descripción	Número De Pieza	Cantidad
K. Perno De Cabeza Hex De 5/16"-18 2 1/2"	11200500	1
L. Perno De Cabeza Hex De 5/16"-18 1 3/4"	11200502	4
M. Perno De Cabeza Hex De 5/16"-18 1 1/2"	11200503	4
N. Perno De Cabeza Hex De 5/16"-18 7/8"	11200504	4
O. Pasador De Retención	11200682	2
P. 5/16 "- Tuerca Bellota 18	11200506	1
Q. Tuerca Ciega	11200070	1
R. Arandela De Tuerca Ciega	11200320	1
S. Arandela De 7/16"	11200275	3
T. Lavadora De Montaje	11200507	12



ASAMBLEA PREPARACIÓN GAGGLE® 4

Retirar con cuidado y diseñar todo el hardware y partes. Compruebe cantidades y que coincida con la lista de piezas. Construir la Manada cochecito en un piso incluso plana.

Nota: Durante el proceso de montaje cuando utilice tuercas o tornillos, Compruebe cada uno con la lista de piezas por carta e identificación tamaño. Coloque cada tuerca o tornillo en el diagrama de la partida que se esbozó tamaño real. Asegúrese de utilizar el tamaño adecuado se especifica en las instrucciones de montaje. Si falta alguna pieza o se rompe o necesita ayuda con el montaje NO devuelva el producto al distribuidor. Por favor identifique la Manada cochecito por la etiqueta de identificación número de modelo en la parte inferior del marco cuando llame o escriba a Fundaciones. Tome nota de toda identificación números y incluyen esta información con su solicitud. **No substituya piezas!** Sólo piezas de repuesto suministradas o recomendado por el fabricante o distribuidor se admitirá su uso.

SUGGESTED TOOLS

Llave de 1/2 pulg. Y dado de 1/2 pulg. Y llave de trinquete a juego.

ASSEMBLY LEGEND

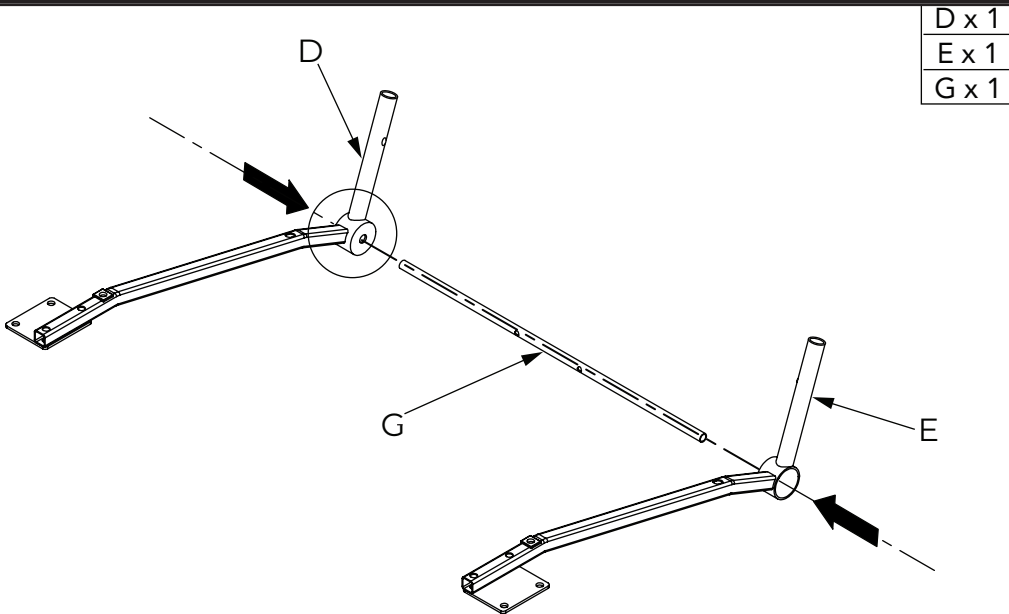
Apriete a mano solamente:



Apriete completamente con una llave:



PASO 1

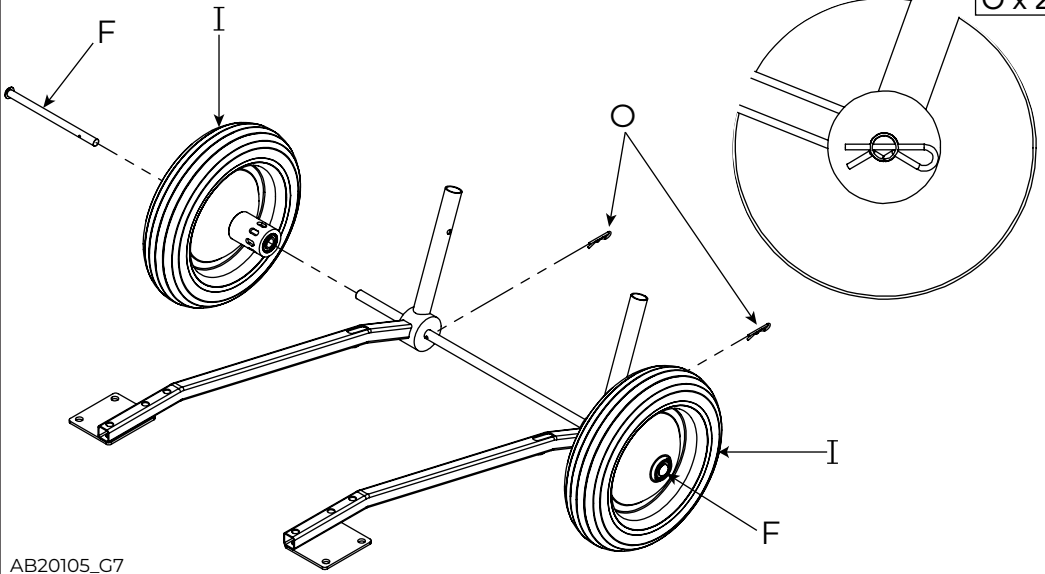


PASO 2

F x 2

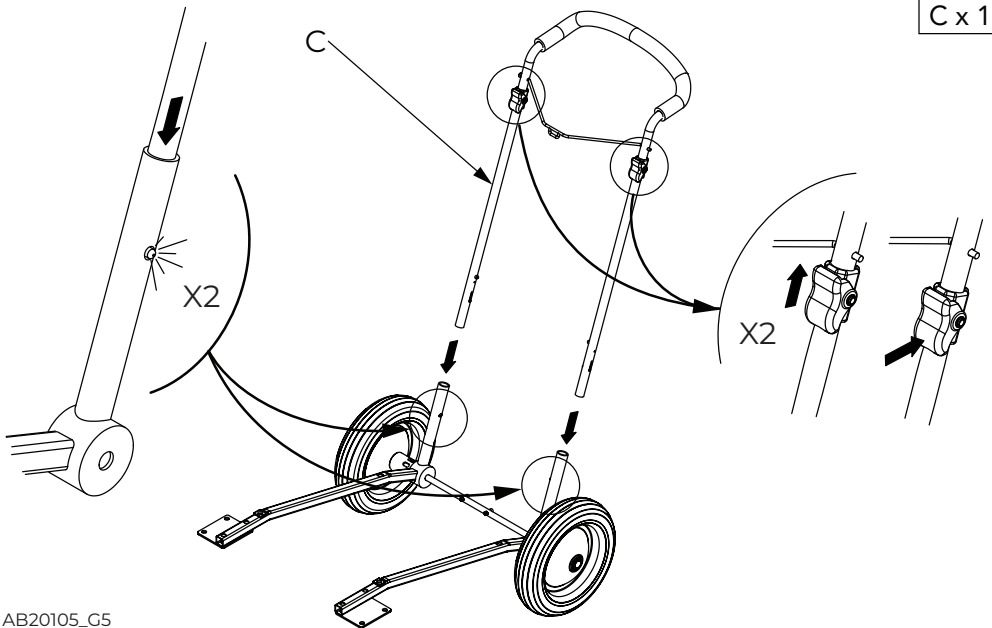
I x 2

O x 2



PASO 3

C x 1

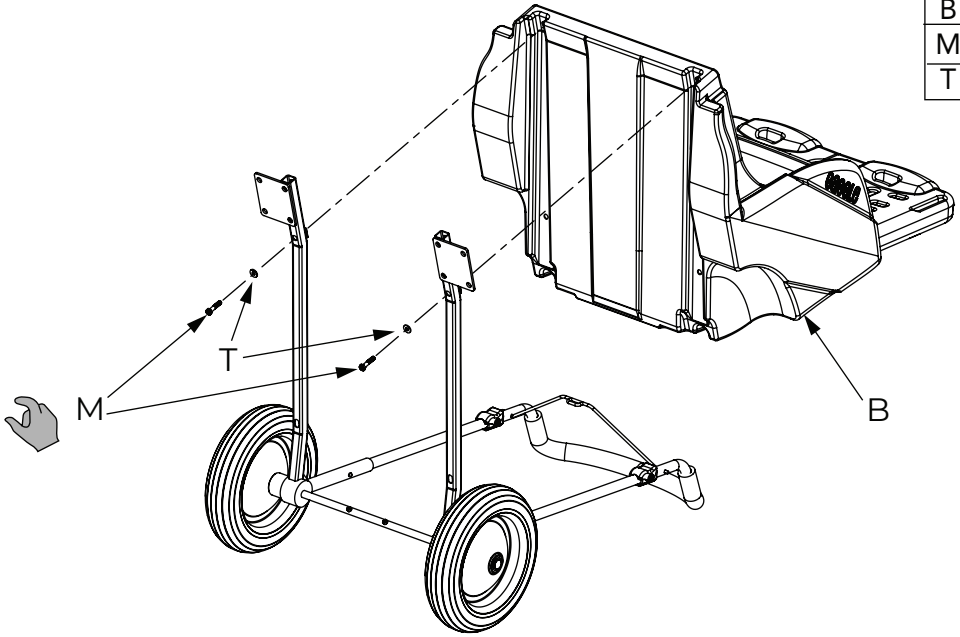


PASO 4

B x 1

M x 2

T x 2

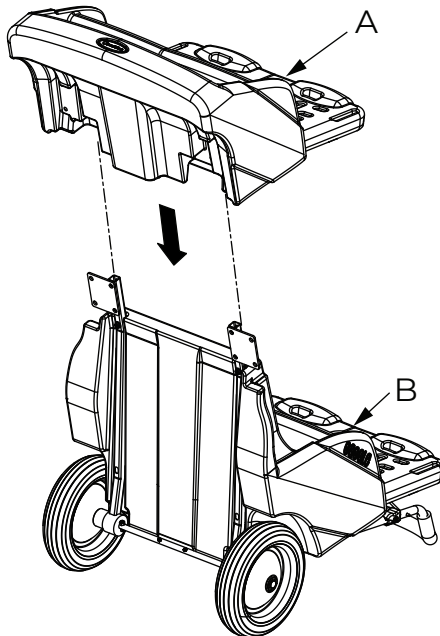


AB20105_G8

PASO 5

A x 1

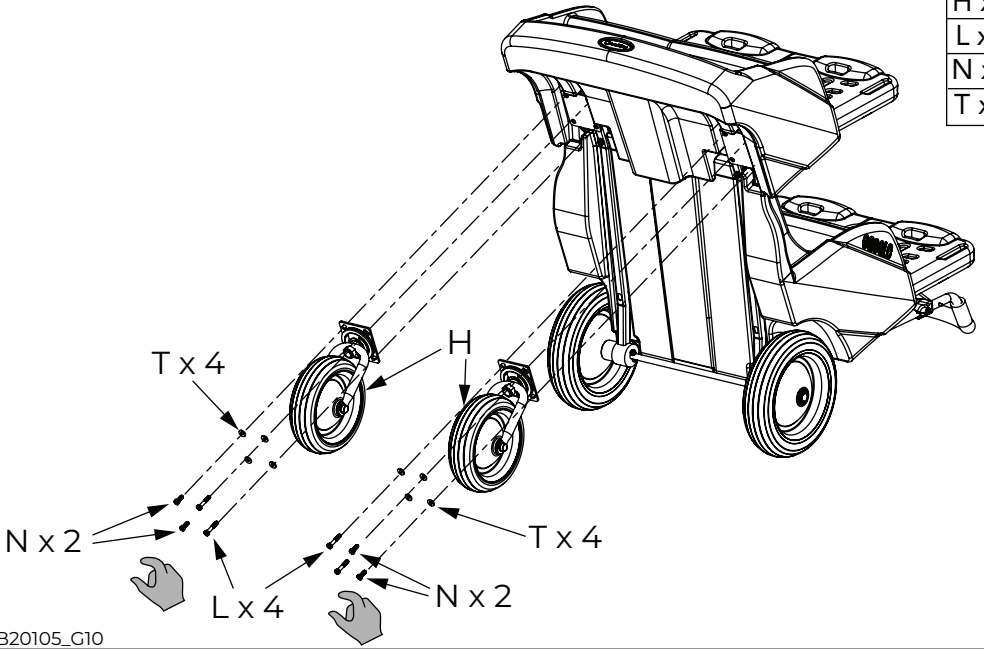
B x 1



AB20105_G9

PASO 6

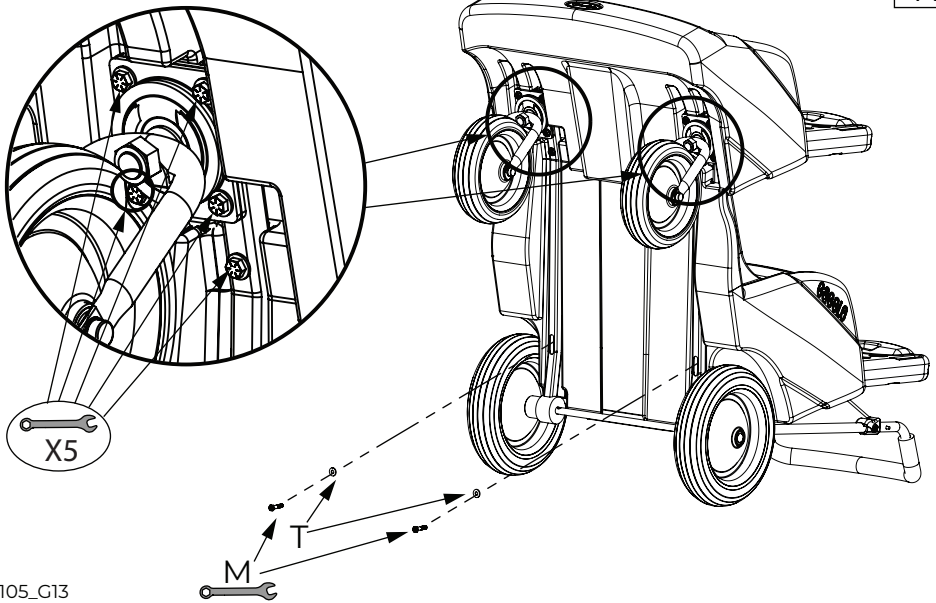
H x 2
L x 4
N x 4
T x 8



AB20105_G10

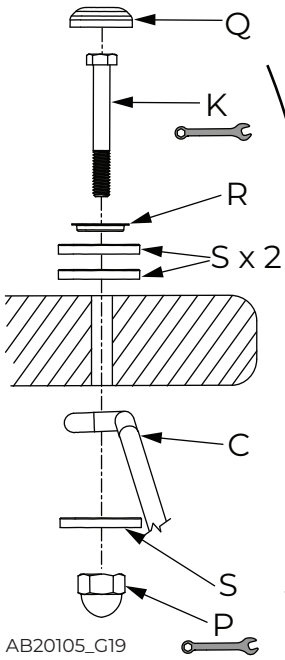
PASO 7

M x 2
T x 2

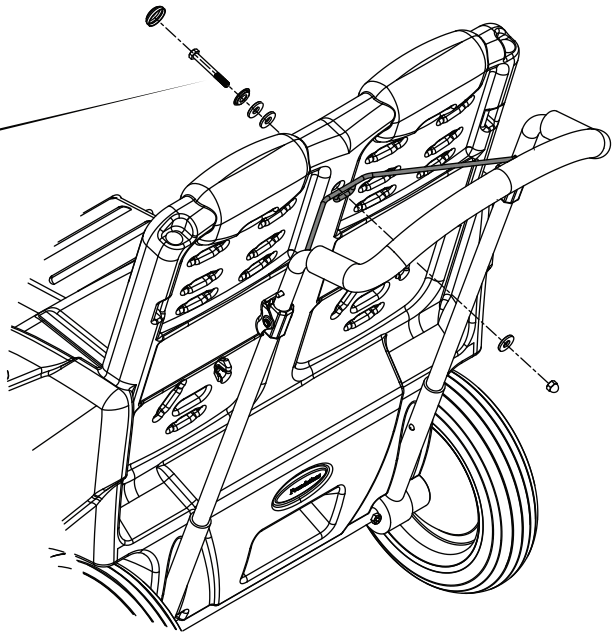


AB20105_G13

PASO 8

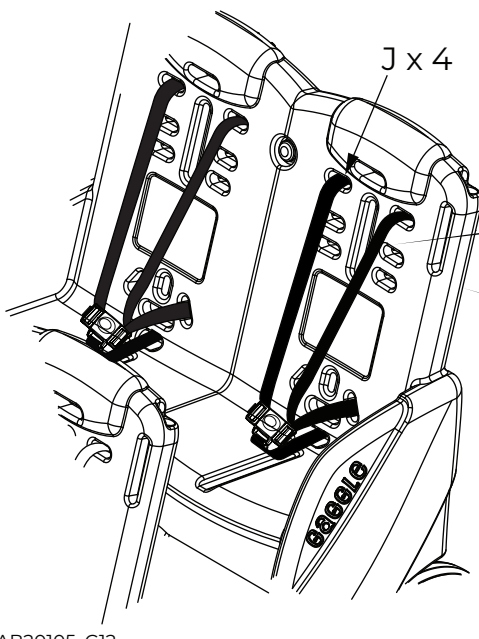


AB20105_G19

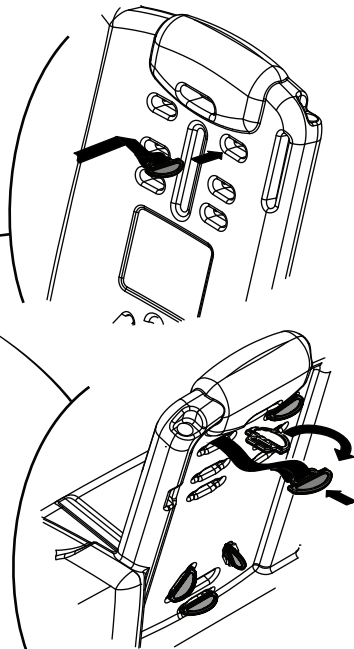


C x 1
K x 1
P x 1
Q x 1
R x 1
S x 3

PASO 9



AB20105_G12



J x 4

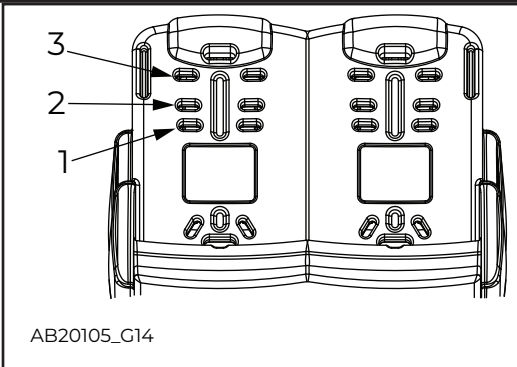
⚠️ ADVERTENCIA ⚠️

Evite lesiones graves a niños caigan o se deslicen hacia fuera:

- **SIEMPRE** use arnés provisto para sostener con seguridad in fantil en el asiento.
- **Ajuste bien el arnés alrededor de cada niño.**
- **NUNCA** deje a los niños sin vigilancia, incluso al dormir.
- **Mantenga siempre a los niños a la vista.**
- **NO** permita que los niños se suban en buggy o de pie en el asiento.

PASO 1

1. El arnés para hombros debe ajustarse antes de colocar al niño en el asiento. La posición más baja (1) es para un niño pequeño. La posición intermedia (2) es para un niño de tamaño mediano. La posición superior (3) es para un niño de gran tamaño de hasta 50 lbs. La los cinturones de hombro deben estar lo más parejos posible a los hombros. Consulte la Figura 1. Para cambiar la posición a una altura diferente, tire del anclaje de la correa del arnés de la parte posterior del asiento. Gire el ancla 90 grados y empuje a través del asiento de atrás hacia adelante. Selecciona el apertura correcta e invertir la procedimiento. Tire de la correa para asegurarse de que el ancla esté bien asentada. Consulte el paso 9 del montaje.



AB20105_G14

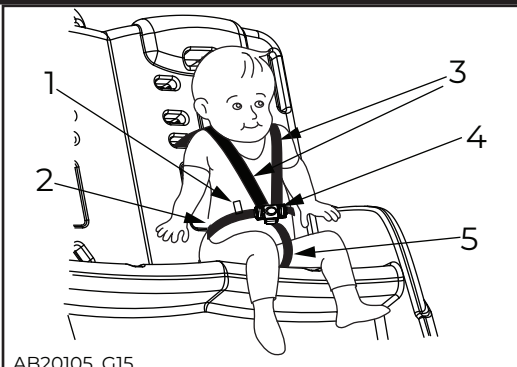
Figura 1

Nota: Asegúrese de que ambos respaldos del asiento Los anclajes se colocan en una ranura en de la misma altura.

PASO 2

1. Asegure al niño con las correas del arnés colocando la correa del arnés (5) entre las piernas y colocando la correa del arnés para los hombros (3) sobre los hombros y la correa de la cintura (2) alrededor de la cintura del niño. Encaje las lengüetas de la hebilla en la parte superior de la hebilla del arnés (4).

2. Para apretar todo el arnés, ajuste la correa (2) alrededor de la cintura usando las hebillas deslizantes (1).

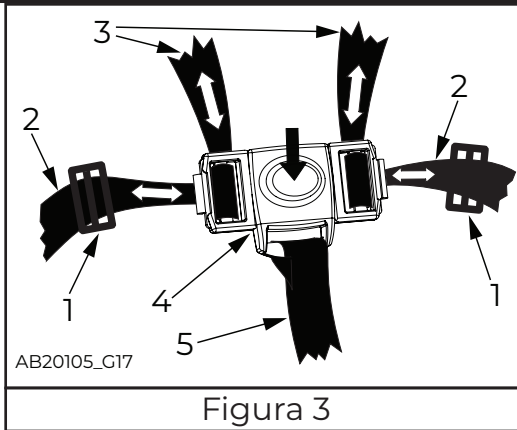


AB20105_G15

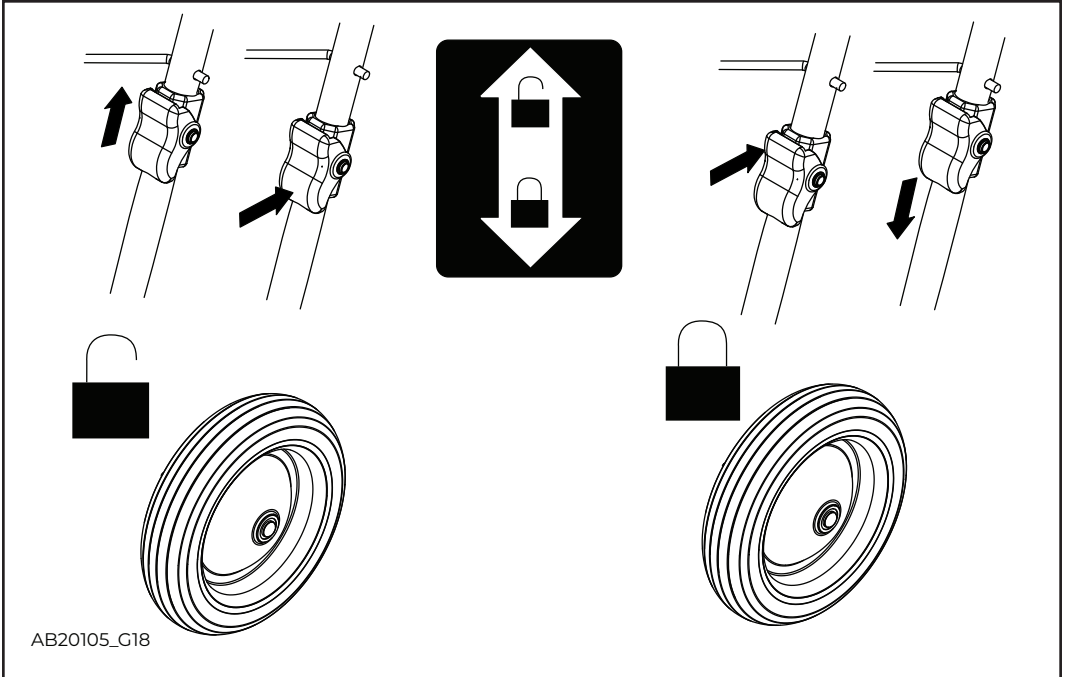
Figura 2

Vea las Figuras 2 y 3.

PASO 2



FUNCIONAMIENTO DEL FRENO



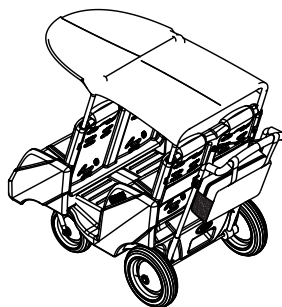
PARADE® 4 ACCESORIOS

La Parade® 4 tiene un techo opcional que se ofrece en varios colores a juego y se puede comprar por separado para proteger niños de la exposición al sol y la lluvia. Números de artículo: 4143159, 4143239, 4143329, 4143259.

La Parade® 4 Se puede comprar una bolsa de accesorios para almacenamiento adicional de artículos de cuidado infantil. Número de artículo: 4144239

La Parade® 4 Asiento infantil proporciona apoyo para la cabeza a los bebés más pequeños. Se vende por separado Número de artículo: 4164077

La Parade® 4 Todos los climas Storage Cover protege su cochecito cuando se almacena al aire libre. Vendido por separado. Número de artículo: 4145259



AB20105_G2

Gaggle recomienda el uso de Parade® asiento infantil para niños de menos de 25 lbs.

**Disponible a través de
distribuidores o en
www.gagglestrollers.com**

PARADE MANTENIMIENTO Y CUIDADO

Limpieza de Buggy:

- El buggy se puede limpiar con una solución suave de agua y jabón.
- Enjuague bien con agua limpia para eliminar la solución de jabón.
- Nunca use agentes de limpieza que puedan contener productos químicos peligrosos para los niños.
- No utilice limpiadores con abrasivos.
- Las correas del arnés se pueden limpiar con agua y jabón y debe ser limpiado o secado al aire después de la limpieza.

Para asistencia llame o escriba:

Gaggle Strollers
5216 Portside Dr.,
Medina, Ohio, 44256, USA
Teléfono: 330.722.5033
Fax: 330.722.5037
www.gagglestrollers.com